

SUN2000-30/36/40KTL-M3 Smart String Inverter



Inteligentny

Inteligentne monitorowanie
8 łańcuchów



Sprawny

Maksymalna sprawność
98,7%



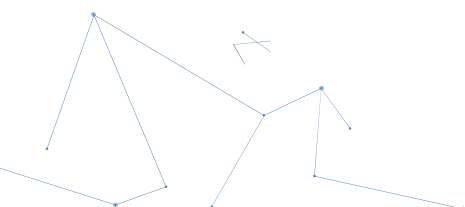
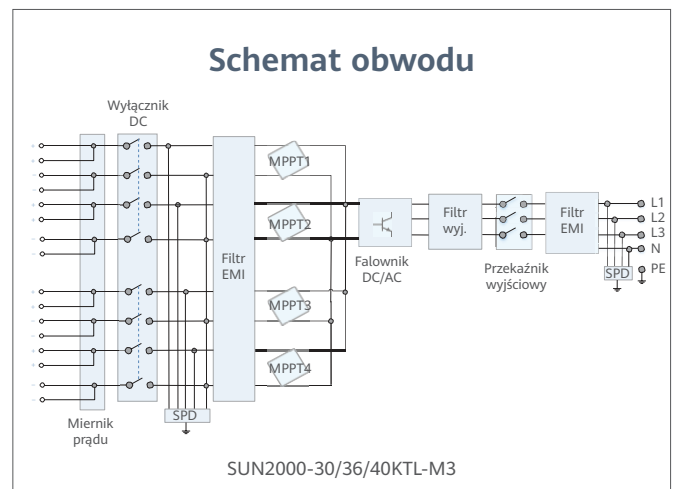
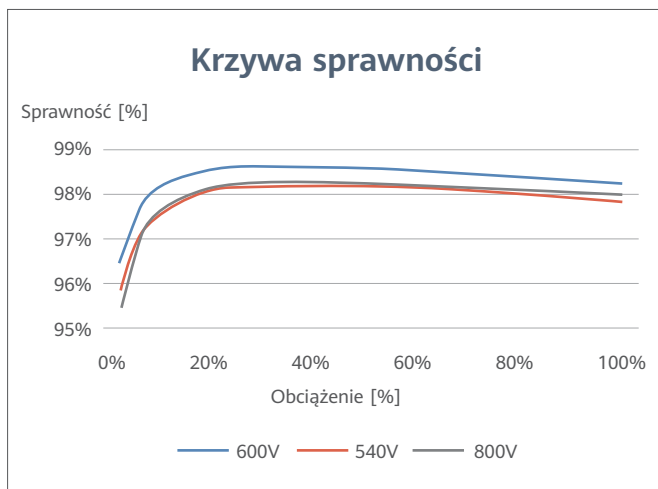
Bezpieczny

Konstrukcja bez
dodatkowych bezpieczników



Niezawodny

Ochronniki przeciwprzepięciowe
typu II dla DC i AC



Specyfikacja techniczna	SUN2000-30KTL-M3	SUN2000-36KTL-M3	SUN2000-40KTL-M3
Sprawność			
Sprawność maksymalna	98,7%		
Sprawność europejska	98,4%		
Wejście			
Maksymalne napięcie wejściowe ¹	1100 V		
Maksymalny prąd dla MPPT	26 A		
Maksymalny prąd zwarciový dla MPPT	40 A		
Napięcie startowe	200 V		
Zakres napięcia roboczego MPPT ²	200 V ~ 1000 V		
Znamionowe napięcie wejściowe	600 V		
Ilość MPPT	4		
Maksymalna ilość wejść MPPT	2		
Wyjście			
Znamionowa moc czynna AC	30 000 W	36 000 W	40 000 W
Maksymalna moc pozorna AC	33 000 VA	40 000 VA	44 000 VA
Znamionowe napięcie wyjściowe	230 V AC / 400 V AC, 3W/N + PE		
Znamionowa częstotliwość sieci AC	50 Hz / 60 Hz		
Znamionowy prąd wyjściowy	43,3 A	52,0 A	57,8 A
Maksymalny prąd wyjściowy	47,9 A	58,0 A	63,8 A
Zakres regulacji współczynnika mocy	0,8 wyprzedzający... 0,8 opóźniony		
Wsp. zawartości harmoniczných THD	< 3%		
Zabezpieczenia			
Urządzenie odłączające po stronie wejścia	Tak		
Zabezpieczenie przed pracą wyspową	Tak		
Zabezpieczenie nadprądowe AC	Tak		
Zabezpieczenie przed odwrotną polaryzacją DC	Tak		
Monitorowanie awarii łańcucha modułów PV	Tak		
Ochronnik przeciwprzepięciowy DC	Tak		
Ochronnik przeciwprzepięciowy AC	Tak		
Wykrywanie rezystancji izolacji DC	Tak		
Jednostka monitorująca prąd upływu	Tak		
Zabezpieczenie przed łukiem elektrycznym	Tak		
Odbiornik do zdalnego sterowania	Tak		
Zintegrowana funkcja PID recovery ³	Tak		
Komunikacja			
Wyświetlacz	Wskaźniki LED, WLAN + APP		
RS485	Tak		
Smart Dongle	WLAN/Ethernet przez Smart Dongle-WLAN-FE (opcjonalnie) 4G / 3G / 2G przez Smart Dongle-4G (opcjonalnie)		
Magistrala monitorująca (MBUS)	Tak (wymagany transformator izolujący)		
Dane ogólne			
Wymiary (szer. x wys. x gł.)	640 x 530 x 270 mm		
Waga (z płytka montażową)	43 kg		
Emisja hałasu	< 46 dB		
Zakres temperatury pracy	-25°C ~ 60°C		
Chłodzenie	Konwekcja naturalna		
Maksymalna wysokość pracy	4000 m		
Wilgotność względna	0 ~ 100%		
Złącze DC	MC4		
Złącze AC	Wodoodporny zacisk + złącze OT/DT		
Stopień ochrony	IP66		
Konstrukcja	Bez transformatora		
Pobór mocy w porze nocnej	< 5,5 W		
Zgodność z optymalizatorem			
Kompatybilny optymalizator	SUN2000-450W-P		
Zgodność z normą (więcej informacji dostępnych na życzenie)			
Certyfikaty	EN 62109-1/-2, IEC 62109-1/-2, EN 50530, IEC 62116, IEC 60068, IEC 61683		
Normy dot. połączenia sieciowego	IEC 61727, VDE-AR-N4105, VDE 0126-1-1, BDEW, G59/3, UTE C 15-712-1, CEI 0-16, CEI 0-21, RD 661, RD 1699, P.O. 12.3, RD 413, EN-50438-Turkey, EN-50438-Ireland, C10/11, MEA, Uchwała Nr 7, NRS 097-2-1, AS/NZS 4777.2, DEWA		

¹ Maksymalne napięcie wejściowe jest górną wartością graniczną napięcia DC. Każde wyższe napięcie wejściowe DC może spowodować uszkodzenie falownika.

² Każde napięcie wejściowe DC przekraczające zakres napięcia roboczego może spowodować nieprawidłowe działanie falownika.

³ SUN2000-30~40KTL-M3 podnosi potencjał między PV-a uziemieniem powyżej zera, dzięki zintegrowanej funkcji PID Recovery, w celu odwrócenia niekorzystnych skutków degradacji modułów. Obsługiwane typy modułów to: Typ P (mono, poli), Typ N (nPERT, HIT)