

SOFAR 3KTL ... 6KTLM-G3

Instrukcja montażu i obsługi

Wersja 01 / Czerwiec 2022

Polski



SOFAR 3KTLM, 3.6KTLM, 4KTLM, 4.6KTLM, 5KTLM, 6KTLM

Spis treści

1	Informacje o niniejszej instrukcji	5
1.1	Deklaracja praw autorskich	5
1.2	Struktura instrukcji	6
1.3	Zakres	6
1.4	Odbiorcy	6
1.5	Używane symbole	6
2	Podstawowe zasady bezpieczeństwa	8
2.1	Informacje dotyczące bezpieczeństwa	8
2.2	Symbole i znaki	14
3	Cechy produktu	17
3.1	Wymiary produktu	17
3.2	Oznaczenia na urządzeniu	19
3.3	Cechy funkcjonalne	19
3.4	Krzywa sprawności	21
4	Montaż	22
4.1	Informacje dotyczące montażu	22
4.2	Procedura montażu	23
4.3	Kontrola przed instalacją	23
4.4	Złącza	25
4.5	Narzędzia	25

4.6	Miejsce montażu	27
4.7	Rozpakowywanie falownika	29
4.8	Montaż falownika	30
5	Złącza elektryczne	32
5.1	Instrukcje bezpieczeństwa	32
5.2	Ogólny opis systemu	34
5.3	Podłączenie elektryczne	37
5.4	Podłączanie kabli PE	37
5.5	Podłączanie kabli DC	38
5.6	Podłączanie kabli zasilających AC	41
5.7	Monitorowanie systemu	47
5.8	Instalacja adaptera WiFi, GPRS lub Ethernet	48
5.9	RS485, przekładnik prądowy (CT), interfejsy logiczne	54
6	Pierwsze uruchomienie falownika	60
6.1	Test bezpieczeństwa przed pierwszym uruchomieniem	60
6.2	Uruchamianie falownika	60
7	Obsługa urządzenia	62
7.1	Panel sterowania i wyświetlacz	62
7.2	Ekran standardowy	63
7.3	Wyświetlanie statusu	63
7.4	Struktura menu	64
7.5	Aktualizacja oprogramowania sprzętowego	69

8	Postępowanie w razie problemów	71
8.1	Rozwiązywanie problemów	71
8.2	Lista kodów usterek	73
8.3	Konserwacja	85
9	Dane techniczne	87

1 Informacje o niniejszej instrukcji

Niniejsza instrukcja zawiera ważne informacje dotyczące bezpieczeństwa, których należy przestrzegać podczas montażu i konserwacji urządzenia.

Przed użyciem uważnie przeczytaj niniejszą instrukcję i zachowaj ją na przyszłość!

Niniejszą instrukcję należy traktować jako integralną część urządzenia. Instrukcję należy przechowywać w pobliżu urządzenia, także w przypadku przekazania go innemu użytkownikowi lub przeniesienia w inne miejsce.

1.1 Deklaracja praw autorskich

Prawa autorskie do niniejszej instrukcji należą do SOFARSOLAR. Nie wolno jej kopiować – ani częściowo, ani w całości – firmom lub osobom (dotyczy również oprogramowania itp.) i nie wolno powielać ani rozpowszechniać jej w jakiegokolwiek formie lub za pomocą jakichkolwiek środków.

SOFARSOLAR zastrzega sobie prawo do ostatecznej interpretacji. Niniejsza instrukcja może zostać zmieniona na podstawie informacji zwrotnych od użytkowników lub klientów. Najnowszą wersję można znaleźć na naszej stronie internetowej <http://www.sofarsolar.com>. Aktualna wersja została zaktualizowana dnia 01.07.2022.

1.2 Struktura instrukcji

Niniejsza instrukcja zawiera ważne informacje dotyczące bezpieczeństwa i montażu, których należy przestrzegać podczas montażu i konserwacji urządzenia.

1.3 Zakres

Niniejsza instrukcja produktu opisuje montaż, podłączenie elektryczne, pierwsze uruchomienie, konserwację i procedury usuwania usterek falowników SOFAR 3 ... 6KTLM-G3.

1.4 Odbiorcy

Niniejsza instrukcja przeznaczona jest dla specjalistów elektryków odpowiedzialnych za montaż i pierwsze uruchomienie falownika w instalacji PV oraz operatorów instalacji PV.

1.5 Używane symbole

Niniejsza instrukcja zawiera informacje dotyczące bezpiecznej obsługi i wykorzystuje symbole w celu zapewnienia bezpieczeństwa osób i mienia oraz sprawnej pracy falownika. Należy dokładnie zapoznać się z poniższymi objaśnieniami symboli, aby uniknąć obrażeń ciała lub uszkodzenia mienia.

NIEBEZPIECZEŃSTWO

Niezastosowanie się do zaleceń spowoduje śmierć lub poważne obrażenia.

- Postępuj zgodnie z ostrzeżeniami, aby uniknąć śmierci lub poważnych obrażeń!

OSTRZEŻENIE

Niezastosowanie się do zaleceń może spowodować śmierć lub poważne obrażenia.

- Postępuj zgodnie z ostrzeżeniami, aby uniknąć poważnych obrażeń!

PRZESTROGA

Niezastosowanie się do zaleceń może spowodować obrażenia.

- Postępuj zgodnie z ostrzeżeniami, aby uniknąć kontuzji!

UWAGA

Niezastosowanie się do zaleceń może spowodować uszkodzenie mienia.

- Postępuj zgodnie z ostrzeżeniami, aby zapobiec uszkodzeniu lub zniszczeniu produktu.

UWAGA

- Zawiera wskazówki niezbędne do optymalnego działania produktu.

2 Podstawowe zasady bezpieczeństwa

UWAGA

- Jeśli po przeczytaniu poniższych informacji masz jakiegokolwiek pytania lub problemy, prosimy o kontakt z SOFARSOLAR

Niniejszy rozdział zawiera szczegółowe informacje dotyczące bezpieczeństwa przy montażu i obsłudze urządzenia.

2.1 Informacje dotyczące bezpieczeństwa

Przeczytaj i upewnij się, że rozumiesz informacje zawarte w niniejszej instrukcji oraz zapoznaj się z odpowiednimi symbolami bezpieczeństwa w niniejszym rozdziale przed rozpoczęciem montażu urządzenia i usuwania wszelkich usterek.

Przed podłączeniem do sieci energetycznej należy uzyskać oficjalne zezwolenie lokalnego operatora sieci energetycznej zgodnie z odpowiednimi wymogami krajowymi i regionalnymi. Ponadto obsługą mogą zajmować się wyłącznie wykwalifikowani elektrycy.

Jeśli konieczna jest konserwacja lub naprawa, skontaktuj się z najbliższym autoryzowanym centrum serwisowym. Skontaktuj się ze sprzedawcą, aby uzyskać informacje o najbliższym autoryzowanym centrum serwisowym. NIE wykonuj samodzielnie napraw urządzenia – może to prowadzić do odniesienia obrażeń lub uszkodzenia mienia.

Przed montażem urządzenia lub przeprowadzeniem na nim konserwacji należy otworzyć przełącznik DC w celu przerwania

napięcia DC generatora fotowoltaicznego. Napięcie DC można również wyłączyć, otwierając przełącznik DC w skrzynce przyłączeniowej układu paneli. Niewykonanie tych czynności może skończyć się odniesieniem poważnych obrażeń.

2.1.1 Kwalifikacje personelu

Personel odpowiedzialny za obsługę i konserwację urządzenia musi posiadać kwalifikacje, kompetencje i doświadczenie wymagane do wykonywania opisanych zadań, a jednocześnie być w stanie w pełni zrozumieć wszystkie informacje zawarte w instrukcji. Ze względów bezpieczeństwa montażem falownika może zajmować się wyłącznie wykwalifikowany elektryk, który:

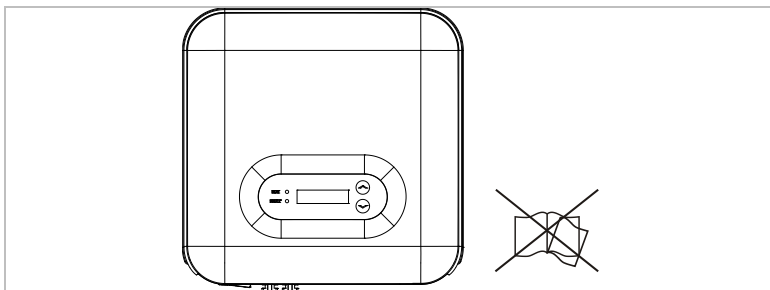
- przeszedł szkolenie z zakresu bezpieczeństwa pracy oraz montażu i pierwszego uruchomienia instalacji elektrycznych;
- jest zaznajomiony z lokalnymi przepisami, normami i regulacjami operatora sieci.

SOFARSOLAR nie ponosi odpowiedzialności za zniszczenie mienia lub jakiegokolwiek obrażenia osób spowodowane niewłaściwym użytkowaniem.

2.1.2 Wymagania związane z instalacją

Falownik należy zamontować zgodnie z informacjami zawartymi w następnym rozdziale. Zamontuj falownik na odpowiednim obiekcie o wystarczającej nośności (np. ściany, ramy PV itp.) i upewnij się, że falownik jest ustawiony w pozycji pionowej. Wybierz odpowiednie miejsce do montażu falownika. Upewnij się, że jest wystarczająco dużo miejsca na wyjście awaryjne, które jest odpowiednie do

konserwacji. Należy zapewnić odpowiednią wentylację, aby umożliwić cyrkulację powietrza do chłodzenia falownika.



2.1.3 Wymagania związane z transportem

Fabryczne opakowanie zostało specjalnie zaprojektowane, aby zapobiec uszkodzeniom podczas transportu, tj. gwałtownym wstrząsoms, wilgoci i wibracjom. Nie wolno jednak montować urządzenia, jeśli jest widocznie uszkodzone. W takim przypadku należy natychmiast powiadomić odpowiedzialną firmę transportową.

2.1.4 Oznaczenia na urządzeniu

Etykiety NIE mogą być zasłonięte przedmiotami i ciałami obcymi (szmatami, pudłami, urządzeniami itp.). Należy je regularnie czyścić i zapewnić ich widoczność.

2.1.5 Podłączenie elektryczne

Podczas pracy przy falowniku solarnym należy przestrzegać wszystkich obowiązujących przepisów elektrycznych.

NIEBEZPIECZEŃSTWO

Niebezpieczne napięcie DC

- Przed wykonaniem podłączenia elektrycznego przykryj moduły fotowoltaiczne nieprzezroczystym materiałem lub odłącz generator fotowoltaiczny od falownika. Promieniowanie słoneczne spowoduje wygenerowanie niebezpiecznego napięcia przez generator fotowoltaiczny!

NIEBEZPIECZEŃSTWO

Niebezpieczeństwo porażenia prądem!

- Wszystkie instalacje i połączenia elektryczne mogą być wykonywane wyłącznie przez przeszkolonych elektryków!

WAŻNE

Zezwolenie na zasilanie sieci

- Przed podłączeniem falownika do publicznej sieci energetycznej należy uzyskać zezwolenie lokalnego operatora sieci energetycznej.

UWAGA

Unieważnienie gwarancji

- Nie otwieraj falownika ani nie usuwaj żadnych etykiet. W przeciwnym razie firma SOFARSOLAR nie przyjmie roszczeń gwarancyjnych.

2.1.6 Obsługa

NIEBEZPIECZEŃSTWO

Porażenie prądem

- Kontakt z siecią elektryczną lub zaciskami urządzenia może spowodować porażenie prądem lub pożar!
- Nie dotykaj zacisku ani przewodu podłączonego do sieci elektrycznej.
- Należy przestrzegać wszystkich instrukcji i dokumentów bezpieczeństwa, które odnoszą się do podłączenia do sieci.

PRZESTROGA

Poparzenie spowodowane nagraniem obudowy

- Podczas pracy falownika kilka elementów wewnętrznych bardzo się nagrzewa.
- Należy zawsze nosić rękawice ochronne!
- Należy uniemożliwić dzieciom dostęp do urządzenia.

2.1.7 Serwis i konserwacja

NIEBEZPIECZEŃSTWO

Niebezpieczne napięcie!

- Przed przystąpieniem do jakichkolwiek prac naprawczych należy najpierw wyłączyć wyłącznik automatyczny AC pomiędzy falownikiem a siecią energetyczną, a następnie wyłączyć przełącznik DC.
- Po wyłączeniu wyłącznika automatycznego AC i przełącznika DC należy odczekać co najmniej 5 minut przed rozpoczęciem jakichkolwiek prac konserwacyjnych lub naprawczych.

WAŻNE

Nieautoryzowane naprawy!

- Po usunięciu wszelkich usterek falownik powinien być ponownie w pełni sprawny. W przypadku konieczności naprawy należy skontaktować się z lokalnym autoryzowanym centrum serwisowym.
- NIE wolno otwierać wewnętrznych elementów falownika bez odpowiedniego zezwolenia. Firma Shenzhen SOFARSOLAR Co., Ltd. nie ponosi odpowiedzialności za jakiegokolwiek powstałe straty lub uszkodzenia.

2.2 Symbole i znaki

PRZESTROGA

Uwaga na zagrożenie poparzeniem spowodowane gorącą obudową!

- Podczas pracy falownika wolno dotykać tylko wyświetlacza i przycisków, ponieważ obudowa może być nagrzana.

UWAGA

Wykonać uziemienie!

- Generator fotowoltaiczny musi być uziemiony zgodnie z wymaganiami lokalnego operatora sieci energetycznej!
- Ze względu na bezpieczeństwo osobiste zalecamy niezawodne uziemienie wszystkich ram modułów fotowoltaicznych i falowników instalacji fotowoltaicznej.




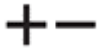
OSTRZEŻENIE



Uszkodzenia z powodu przepięcia!

- Upewnij się, że napięcie wejściowe nie przekracza maksymalnego dopuszczalnego napięcia. Przepięcie może spowodować długotrwałe uszkodzenie falownika, a także inne uszkodzenia, które nie są objęte gwarancją!

2.2.1 Symbole na falowniku

Na falowniku można znaleźć kilka symboli dotyczących bezpieczeństwa. Przeczytaj i upewnij się, że rozumiesz opisy symboli przed rozpoczęciem montażu.

Symbol	Opis
	W falowniku obecne jest napięcie szczątkowe! Przed otwarciem falownika należy odczekać pięć minut, aby upewnić się, że kondensator został całkowicie rozładowany.
	Ostrzeżenie! Niebezpieczeństwo porażenia prądem
	Ostrzeżenie! Gorąca powierzchnia
	Produkt zgodny z wytycznymi UE
	Punkt podłączenia do uziemienia
	Przeczytaj instrukcję przed montażem falownika
	Stopień ochrony urządzenia zgodny z EN 60529
	Bieguny dodatnie i ujemne napięcia wejściowego DC

Symbol	Opis
	<p>Falownik należy zawsze transportować i przechowywać ze strzałkami skierowanymi do góry</p>
	<p>RCM (australijski znak zgodności z przepisami) Produkt spełnia wymagania obowiązujących norm australijskich.</p>

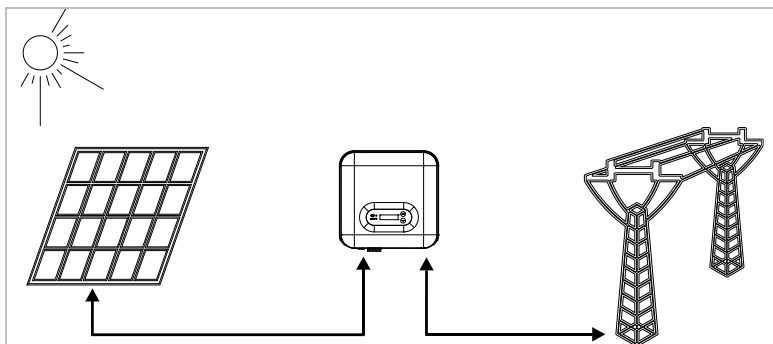
3 Cechy produktu

W niniejszym rozdziale opisano cechy, wymiary i poziomy wydajności produktu.

3.1 Wymiary produktu

Falownik SOFAR 3 ... 6KTLM-G3 to falownik fotowoltaiczny sprzężony z siecią, wyposażony w regulator MPPT, który przekształca prąd stały generowany przez systemy fotowoltaiczne na jednofazowy prąd przemienny i dostarcza go do publicznej sieci energetycznej.

Wyłącznik AC i przełącznik DC pełnią rolę urządzenia odłączającego i muszą być łatwo dostępne.

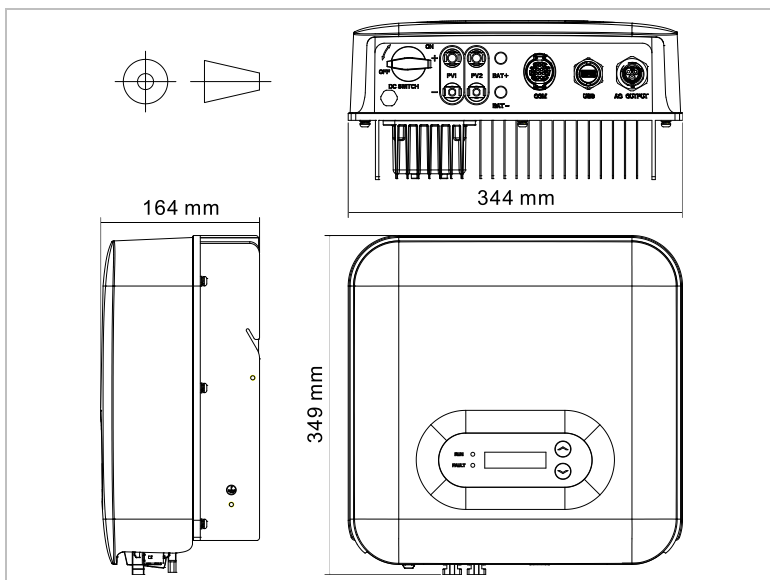


Falowniki SOFAR 3 ... 6KTLM-G3 mogą być używane tylko z modułami fotowoltaicznymi, które nie wymagają uziemienia jednego z biegunów. Podczas normalnej pracy prąd roboczy nie może przekraczać wartości granicznych określonych w danych technicznych. Do wejścia falownika można podłączać tylko moduły fotowoltaiczne (nie wolno podłączać akumulatorów ani innych źródeł zasilania).

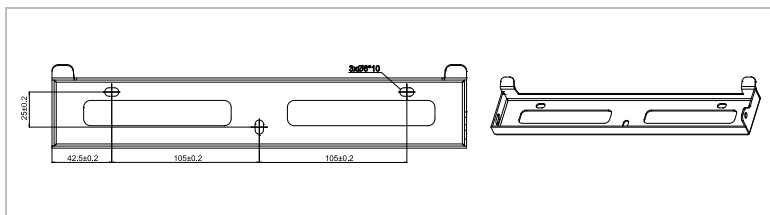
Wyboru opcjonalnych części falownika powinien dokonać wykwalifikowany technik, który zapoznał się z cechami instalacji.

Wymiary SOFAR 3 ... 6KTLM-G3:

Dł. × szer. × wys. = 349 mm × 344 mm × 164 mm

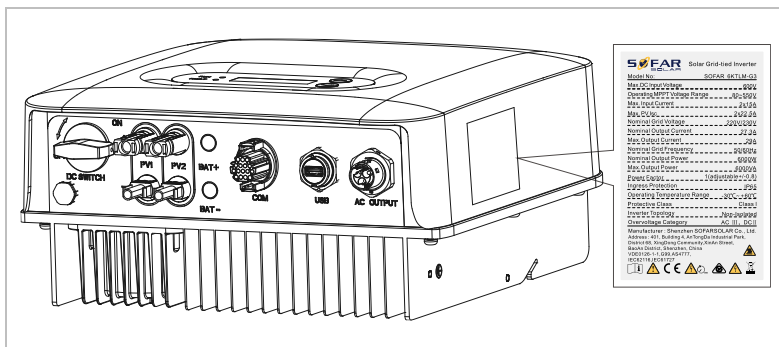


Wymiary uchwyty montażowego SOFAR 3 ... 6KTLM-G3:



3.2 Oznaczenia na urządzeniu

Nie wolno zakrywać ani usuwać oznaczeń!



3.3 Cechy funkcjonalne

Wyjściowy prąd stały generowany przez generator fotowoltaiczny jest filtrowany przez płytę wejściową, zanim dotrze do płyty zasilania. Płyta wejściowa pełni również funkcje wykrywania impedancji izolacji oraz pomiaru prądu i napięcia DC. Prąd DC jest przekształcany w prąd AC przez płytę zasilania. Prąd AC jest filtrowany przez płytę wyjściową i podawany do sieci energetycznej. Płyta wyjściowa pełni również funkcje pomiaru napięcia i prądu sieci, zabezpieczenia ziemnozwarciowego i przełącznika rozłączającego. Płytką sterującą dostarcza energię pomocniczą, kontroluje stan pracy falownika i wyświetla status pracy na tablicy wyświetlacza. Kod błędu pojawi się na wyświetlaczu, jeśli falownik znajdzie się w nietypowym stanie roboczym. W takich sytuacjach płytka sterująca może wyzwalać przełącznik w celu ochrony elementów wewnętrznych.

3.3.1 Funkcje

A Wejścia cyfrowe (DRM)

Falownik można włączać i wyłączać za pomocą zewnętrznego sterowania.

B Wprowadzanie mocy biernej do sieci

Falownik jest w stanie generować moc bierną, a także może dostarczać ją do sieci. Ustawienie współczynnika mocy ($\cos \phi$) można kontrolować za pomocą interfejsu szeregowego RS485.

C Ograniczenie mocy czynnej podawanej do sieci

Falownik może ograniczyć moc czynną dostarczaną do sieci do określonej wartości (jako procent mocy znamionowej).

D Redukcja mocy przy nadczęstotliwości w sieci

Jeśli częstotliwość sieci jest wyższa niż wartość graniczna, falownik zmniejszy moc wyjściową. Jest to konieczne, aby zapewnić stabilność sieci.

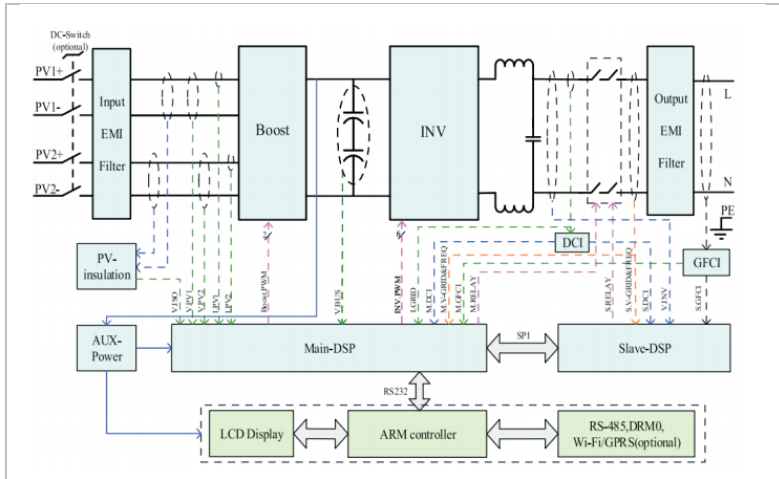
E Przesyłanie danych

Falownik (lub grupa falowników) może być monitorowany zdalnie za pośrednictwem magistrali komunikacyjnej RS485 lub Wi-Fi/GPRS.

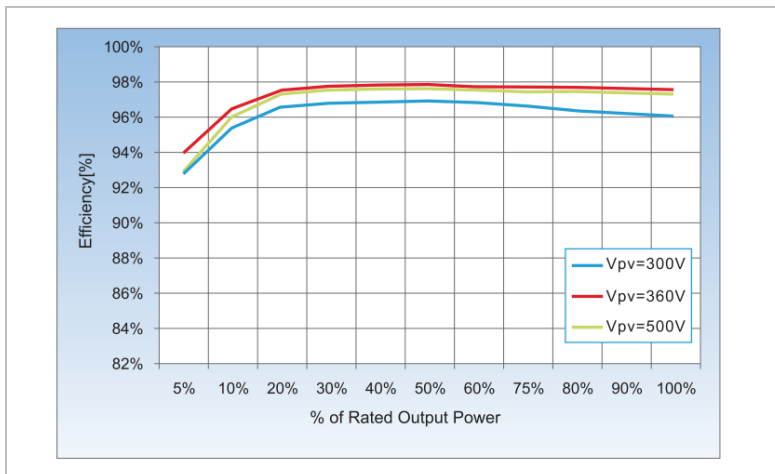
F Aktualizacja oprogramowania

Urządzenie obsługuje lokalne aktualizacje przez pamięć USB oraz zdalne aktualizacje przez Wi-Fi/GPRS.

3.3.2 Schemat blokowy układu elektrycznego



3.4 Krzywa sprawności



4 Montaż

4.1 Informacje dotyczące montażu

NIEBEZPIECZEŃSTWO

Zagrożenie pożarowe:

- NIE montować falownika na materiałach łatwopalnych.
- NIE montować falownika w miejscu, w którym przechowywane są materiały łatwopalne lub wybuchowe.

PRZESTROGA

Zagrożenie poparzeniem

- NIE montować falownika w miejscach, w których może zostać przypadkowo dotknięty. Obudowa i radiator mogą się bardzo nagrzewać podczas pracy falownika.

WAŻNE

Waga urządzenia

- Podczas transportu i przenoszenia należy wziąć pod uwagę masę falownika.
- Wybierz odpowiednie miejsce montażu i powierzchnię.
- Montażem falownika powinny zająć się co najmniej dwie osoby.
- Nie stawiać falownika do góry nogami.

4.2 Procedura montażu

Montaż mechaniczny wykonuje się w następujący sposób:

1. Sprawdź falownik przed montażem
2. Przygotuj się do montażu
3. Wybierz miejsce montażu
4. Przetransportuj falownik
5. Zamontuj tylny panel
6. Zamontuj falownik


4.3 Kontrola przed instalacją

4.3.1 Sprawdzanie zewnętrznych materiałów opakowaniowych

Materiały i elementy opakowania mogą ulec uszkodzeniu podczas transportu. Dlatego przed instalacją falownika należy sprawdzić zewnętrzne materiały opakowaniowe. Sprawdź zewnętrzne opakowanie pod kątem uszkodzeń, np. dziur i pęknięć. W przypadku stwierdzenia jakichkolwiek uszkodzeń nie należy rozpakowywać falownika i natychmiast skontaktować się z firmą transportową i/lub sprzedawcą. Zaleca się usunięcie materiału opakowaniowego w ciągu 24 godzin przed montażem falownika.

4.3.2 Sprawdzanie kompletności dostawy

Po rozpakowaniu falownika sprawdź, czy elementy zestawu są nienaruszone i kompletne. W przypadku jakichkolwiek uszkodzeń lub brakujących elementów należy skontaktować się ze sprzedawcą hurtowym.

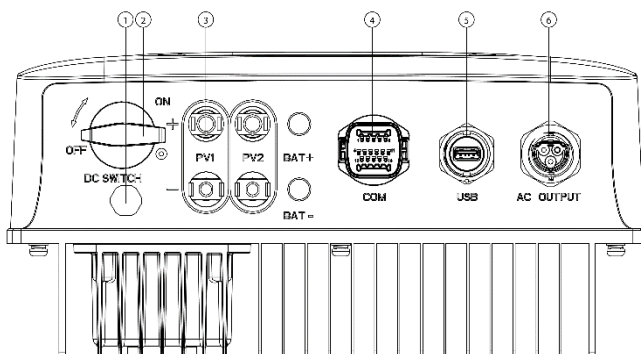
Nr	Ilustracja	Opis	Liczba
01		Falownik SOFAR 3 ... 6KTLM-G3	1
02		Wspornik ścienny	1
03		Zacisk wejściowy PV+	1
04		Zacisk wejściowy PV-	1
05		Gniazdo styku zaciskowego	1
06		Wtyk styku zaciskowego	1
07		Śruby M6 z łbem sześciokątnym	2
08		Kołek ustalający	3
09		16-wtykowe gniazdo komunikacyjne COM	1
10		Zacisk wyjściowy AC	1
11		Wkręt samogwintujący	3
12		Instrukcja	1
13		Karta gwarancyjna	1
14		Gwarancyjny formularz rejestracyjny	1
15		Adapter Wi-Fi rejestratora	1

4.4 Złącza

⚠ PRZESTROGA

Uszkodzenia powstałe podczas transportu

- Przed instalacją należy dokładnie sprawdzić opakowanie produktu i złącza.





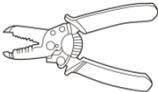

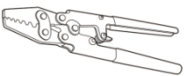


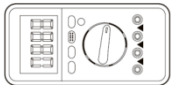

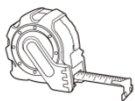
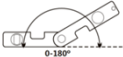



- | | |
|-------------------------|-----------------------------------|
| ① Zawór odpowietrzający | ② Przełącznik DC |
| ③ Zaciski wejściowe PV | ④ Gniazdo COM |
| ⑤ USB | ⑥ Port złącza sieci energetycznej |

* Wskazówka: Włóż śrubę do otworu w przełączniku DC, aby go zablokować. Wykręć śrubę przed użyciem wyłącznika.

4.5 Narzędzia

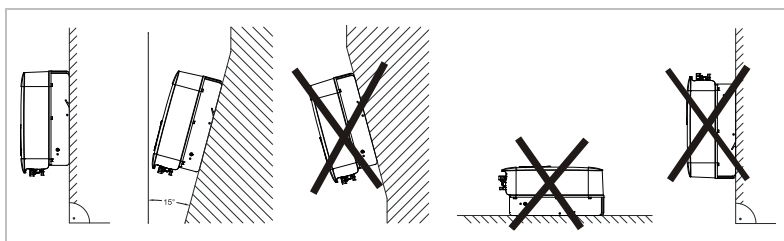
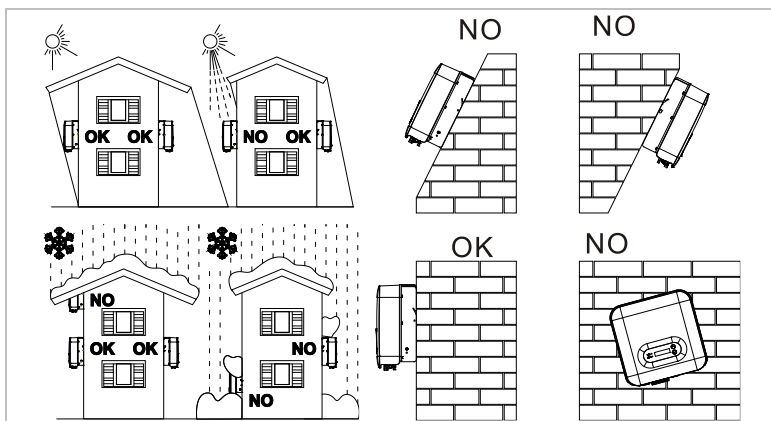
Przygotuj narzędzia potrzebne do montażu i podłączenia elektrycznego.

Nr	Narzędzie	Model	Funkcja
01		Wiertarka udarowa Zalecana średnica wiertła: 6 mm	Służy do wiercenia otworów w ścianie
02		Wkrętak	Okablowanie
03		Śrubokręt krzyżakowy	Służy do wykręcania i wkręcania śrub zacisku AC
04		Narzędzie do demontażu	Służy do demontowania terminala PV
05		Szczypce do ściągania izolacji z przewodów	Służy do ściągania izolacji z przewodów
06		Klucz imbusowy 5 mm	Służy do przekręcania śruby w celu podłączenia tylnego panelu do falownika
07		Szczypce zaciskowe	Służą do zaciskania kabli zasilających

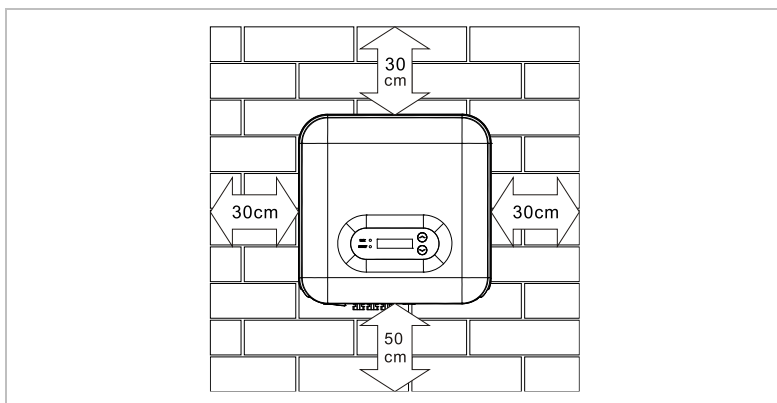
Nr	Narzędzie	Model	Funkcja
08		Multimetr	Służy do sprawdzania uziemienia
09		Pisak	Służy do oznakowywania
10		Taśma pomiarowa	Służy do pomiaru odległości
11		Poziomica alkoholowa	Służy do wyrównania wspornika ściennego
12		Rękawice antystatyczne ESD	Dla monterów
13		Okulary ochronne	Dla monterów
14		Maska przeciwpyłowa	Dla monterów

4.6 Miejsce montażu

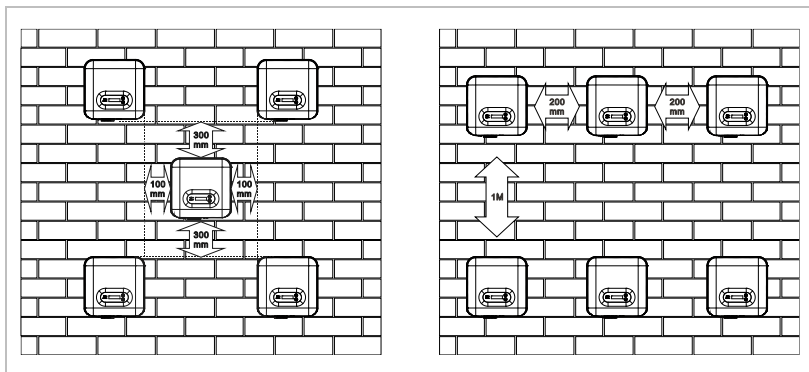
Wybierz odpowiednią pozycję do instalacji falownika. Upewnij się, że zostały spełnione następujące wymagania:



Minimalne odległości w przypadku pojedynczych falowników SOFAR 3 ... 6KTLM-G3:

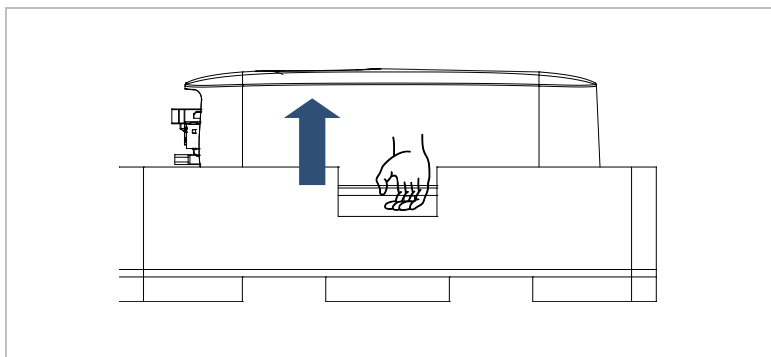


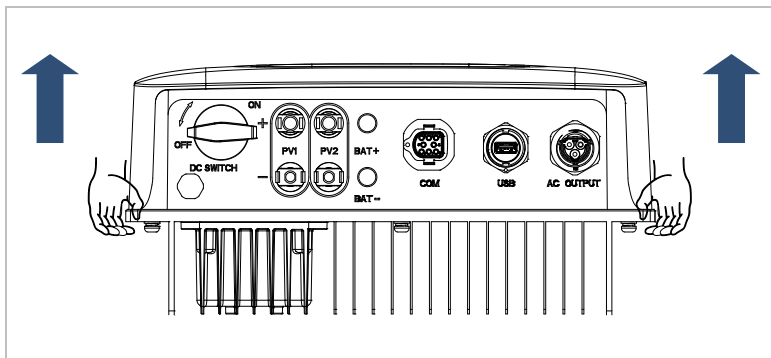
Minimalne odległości w przypadku kilku falowników SOFAR 3 ...
6KTLM-G3:



4.7 Rozpakowywanie falownika

1. Otwórz opakowanie i chwyć falownik obiema rękami od spodu po bokach.





2. Wyjmij falownik z opakowania i przenieś go do miejsca montażu.

UWAGA

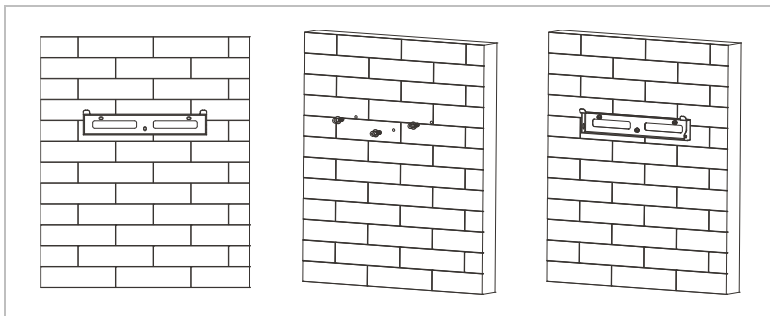
Uszkodzenia mechaniczne

- Aby zapobiec obrażeniom osób i uszkodzeniom urządzenia, upewnij się, że podczas przenoszenia falownik jest wyważony – jest bardzo ciężki.
- Nie należy umieszczać falownika na jego złączach, ponieważ nie są one zaprojektowane do utrzymywania takiego ciężaru. Połóż falownik poziomo na podłożu.
- W przypadku odkładania falownika na ziemię, umieść pod nim piankę lub papier, aby chronić obudowę.

4.8 Montaż falownika

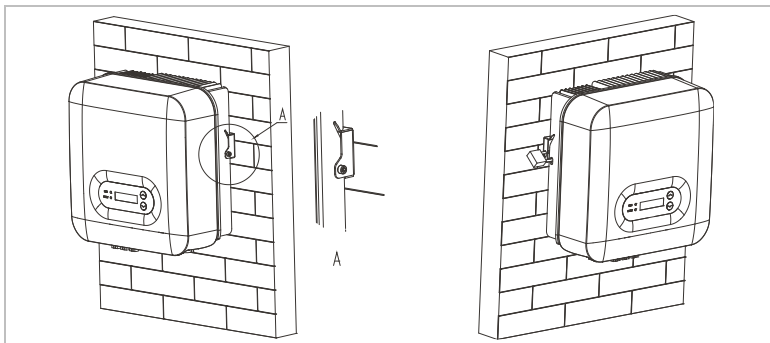
- 1 Przytrzymaj wspornik ścienny w wybranym miejscu i zaznacz trzy otwory. Odłóż wspornik i wywierć otwory.
- 2 Włóż cały kołek pionowo do otworu.

- 3 Przymocuj tylny panel śrubami do ściany.



- 4 Umieść falownik we wsporniku ściennym. Zabezpiecz falownik, przymocowując go do wspornika ściennego za pomocą Śruby M6 z łbem sześciokątnym.

- 5 Falownik można zabezpieczyć, przymocowując go do uchwyty ściennego za pomocą blokady.



5 Złącza elektryczne

5.1 Instrukcje bezpieczeństwa

W niniejszym rozdziale opisano złącza elektryczne falownika SOFAR 3 ... 6KTLM-G3. Przeczytaj niniejszy rozdział dokładnie i uważnie przed podłączeniem kabli.

NIEBEZPIECZEŃSTWO

Napięcie elektryczne na złączach DC

- Upewnij się, że przełącznik DC jest WYŁĄCZONY przed wykonaniem połączenia elektrycznego. Wynika to z tego, że ładunek elektryczny pozostaje w kondensatorze po wyłączeniu przełącznika DC. Dlatego musi upłynąć co najmniej 5 minut, zanim kondensator rozładuje się.

NIEBEZPIECZEŃSTWO

Napięcie elektryczne

- Moduły fotowoltaiczne generują energię elektryczną, gdy są wystawione na działanie promieni słonecznych, co może stwarzać ryzyko porażenia prądem. Dlatego przed podłączeniem do kabla zasilania wejściowego DC przykryj moduły fotowoltaiczne nieprzezroczystym materiałem.

UWAGA

Kwalifikacje

- Instalację i konserwację falownika powinien przeprowadzić elektryk.

Podłączone moduły fotowoltaiczne muszą być zgodne z normą IEC 61730 klasa A.

Prąd zwarciovowy PV (maksimum absolutne)		22,5 A/22,5 A
Maksymalne zabezpieczenie nadprądowe AC	SOFAR 3KTLM-G3	15 A
	SOFAR 3.6KTLM-G3	16 A
	SOFAR 4KTLM-G3	20 A
	SOFAR 4.6KTLM-G3	23 A
	SOFAR 5KTLM-G3	25 A
	SOFAR 5KTLM-G3-A	21,7 A
	SOFAR 6KTLM-G3	29 A

Decydująca klasyfikacja napięcia (DVC) to napięcie w obwodzie, które występuje stale między dwoma dowolnymi częściami pod napięciem podczas prawidłowego użytkowania w najgorszym możliwym przypadku:

Interfejs	DVC
Wejście DC	DVCC
Wyjście AC	DVCC
Interfejs USB	DVCA
Interfejs COM	DVCA

Poniżej podano parametry przełącznika prądu stałego:

Napięcie znamionowe izolacji	1100 V
Znamionowe napięcie udarowe wytrzymywane	8 kV
Znamionowy prąd roboczy (Ie)	1100 V / 5 A, 1000 V / 8 A, 800 V / 12,5 A, 500 V / 25 A
Kategoria wykorzystania złącza PV	DC-PV2
Krótkoterminowa znamionowa odporność na prąd (Icw)	700 A
Prąd znamionowy zwarciovyy załączany (Icm)	4 x Ie
Prąd znamionowy wyłączalny	4 x Ie

Poniżej podano parametry złącza PV:

Napięcie znamionowe izolacji	1000 V
Znamionowy prąd roboczy	39 A
Stopień ochrony	IP68
Wartość graniczna temperatury	105°C

5.2 Ogólny opis systemu

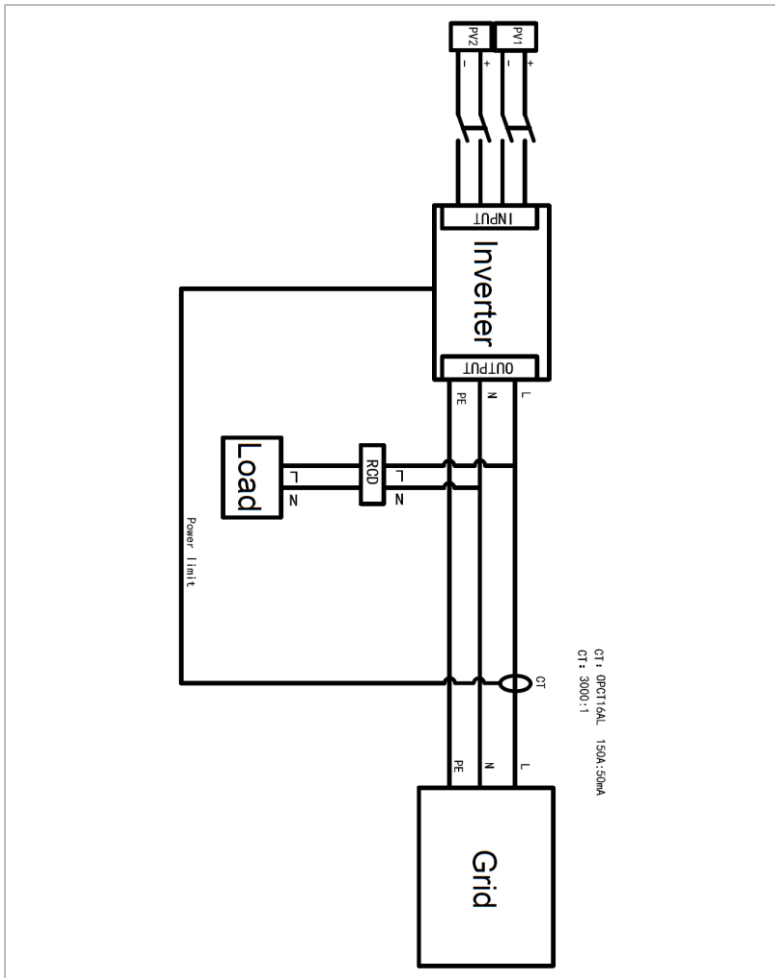
System może występować w różnych konfiguracjach, stosownie do **wymagań** użytkownika, istniejącej infrastruktury elektrycznej i przepisów lokalnych.

Dostępne są 2 konfiguracje systemu:

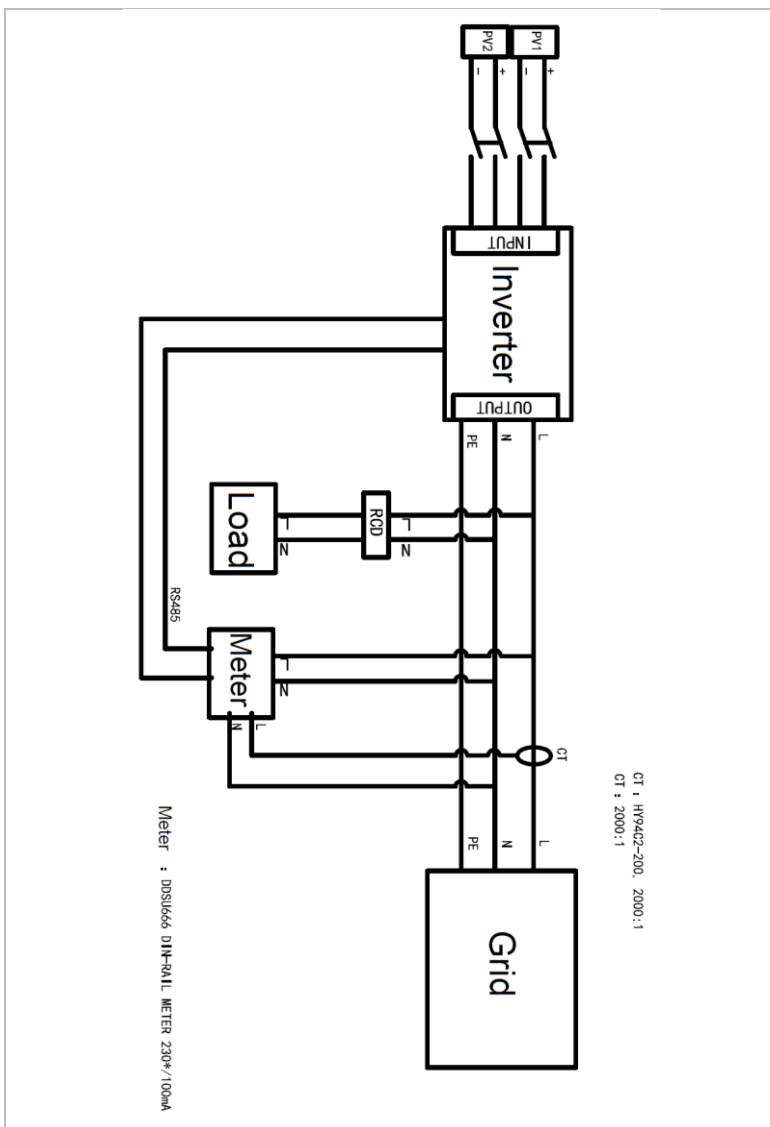
System A: bezpośredni pomiar energii za pomocą czujnika CT

System B: pomiar energii za pomocą miernika energii + CT

5.2.1 System A (czujniki CT)



5.2.2 System B (miernik energii + czujniki CT)



5.3 Podłączenie elektryczne

Podłączenie elektryczne wykonuje się w następujący sposób:

1. Podłącz kabel PE
2. Podłącz kabel wejściowy DC
3. Podłącz kabel zasilania wyjściowego AC
4. Podłącz kabel komunikacyjny (opcjonalnie)

5.4 Podłączanie kabli PE

Podłącz falownik do szyny wyrównania potencjałów za pomocą ochronnego kabla uziemiającego (PE) jako uziemienia.

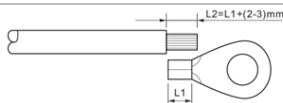
UWAGA

Uziemienie biegunów jest niedopuszczalne!

- Ponieważ falownik jest beztransformatorowy, bieguny dodatni i ujemny generatora fotowoltaicznego NIE mogą być uziemione. W przeciwnym razie falownik ulegnie awarii. W systemie PV nie wszystkie metalowe części będące pod napięciem wymagają uziemienia (np. ramy modułów PV, rama PV, obudowa skrzynki przyłączeniowej generatora, obudowa falownika).

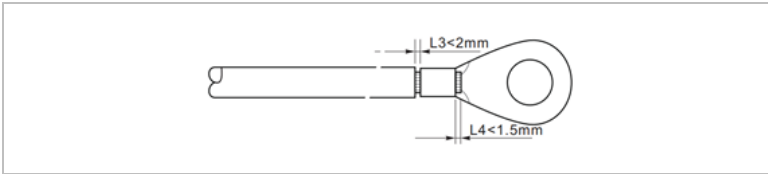
Procedura

1. Usuń izolację kabla. Do użytku na zewnątrz zaleca się uziemienie kabli o przekroju $\geq 4 \text{ mm}^2$).

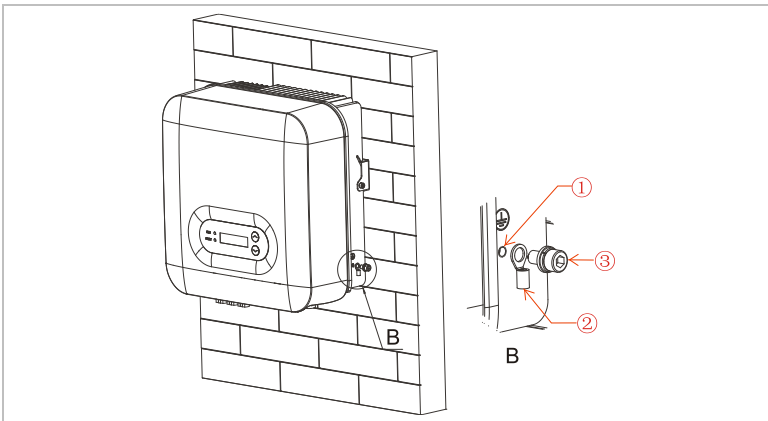


Wskazówka: L2 jest o 2–3 mm dłuższy niż L1

2. Zaciśnij kabel w zacisku pierścieniowym:



3. Zamontuj zaciskany zacisk pierścieniowy i podkładkę za pomocą śruby M6 i dokręć je momentem 6 Nm za pomocą klucza imbusowego:



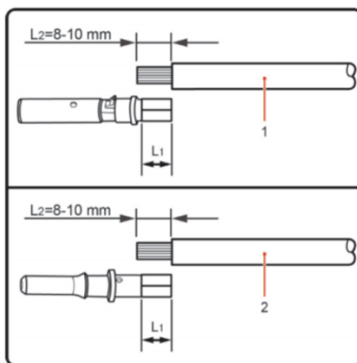
-
- ① Wkręt M6 ② Zacisk pierścieniowy
-
- ③ Otwór gwintowany
-

5.5 Podłączanie kabli DC

Należy zastosować kable o zalecanych wymiarach:

Przekrój kabla (mm ²)		Średnica zewnętrzna kabla (mm)
Zakres	Zalecana wartość	
4,0–6,0	4,0	4,5–7,8

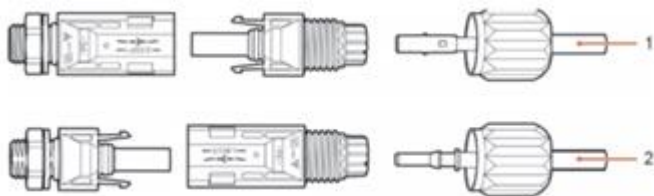
1. Usuń styki zaciskowe ze złączy dodatnich i ujemnych.
2. Usuń izolację kabli:



- ① Dodatni kabel DC ② Ujemny kabel DC

Wskazówka: L2 jest o 2–3 mm dłuższy niż L1

3. Włóż dodatnie i ujemne kable DC do odpowiednich dławików kablowych.
4. Zaciśnij kable DC. Zaciśnięty kabel musi być w stanie wytrzymać siłę rozciągającą równą 400 Nm.

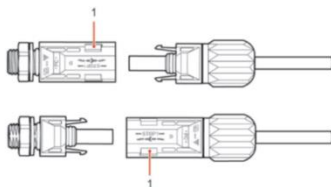


- ① Dodatni kabel zasilający ② Ujemny kabel zasilający

⚠ PRZESTROGA

Niebezpieczeństwo odwrócenia biegunowości!

- Przed podłączeniem do złączy DC upewnij się, że polaryzacja jest prawidłowa!
5. Włóż zaciśnięte kable DC do odpowiedniej obudowy złącza, aż usłyszysz kliknięcie.
 6. Ponownie przykręć dławiki kablowe do obudowy złącza.
 7. Włóż dodatnie i ujemne złącza do odpowiednich zacisków wejściowych DC falownika, aż usłyszysz kliknięcie.



- ① Blokowanie

UWAGA

- Włóż zaślepki ochronne do nieużywanych złączy DC.
- Za pomocą multimetru upewnij się, że dodatnie i ujemne bieguny kabli są prawidłowo podłączone.

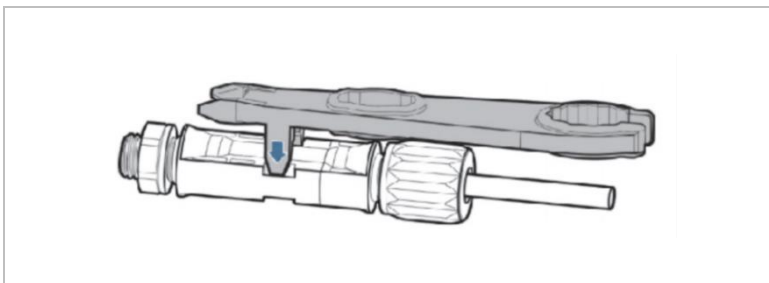
Usuwanie złączy

⚠ PRZESTROGA

Niebezpieczeństwo wyładowania łukowego DC

- Przed wyjęciem złącza plus i minus upewnij się, że przełącznik DC jest ustawiony w pozycji OFF.

Aby usunąć złącza plus i minus z falownika, włóż klucz do zamka i naciśnij go z odpowiednią siłą, jak pokazano na poniższej ilustracji:



5.6 Podłączanie kabli zasilających AC

Podłącz falownik do dystrybutora zasilania AC lub sieci energetycznej za pomocą kabli zasilających AC.

⚠ PRZESTROGA

Przylącze AC

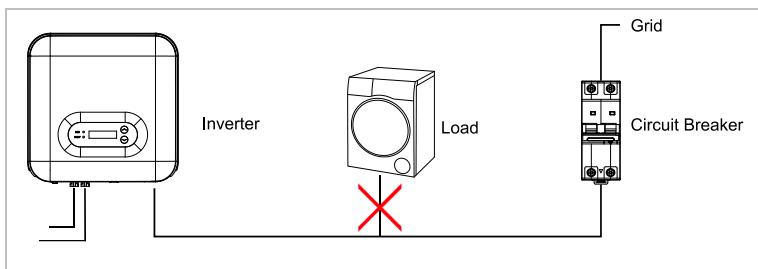
- Każdy falownik musi mieć własny wyłącznik automatyczny.
- Nie podłączać żadnych odbiorników między falownikiem a wyłącznikiem!
- Urządzenie odłączające AC musi być łatwo dostępne.

UWAGA

- Falownik SOFAR 3 ... 6KTLM-G3 posiada wbudowane AFI (uniw. czułe zabezpieczenie różnicowoprądowe). Jeśli wymagane jest zewnętrzne AFI, zalecamy AFI typu A z prądem różnicowym 100 mA lub wyższym.
- Pamiętaj, aby przestrzegać krajowych przepisów i regulacji dotyczących instalacji zewnętrznych przełączników lub wyłączników automatycznych!

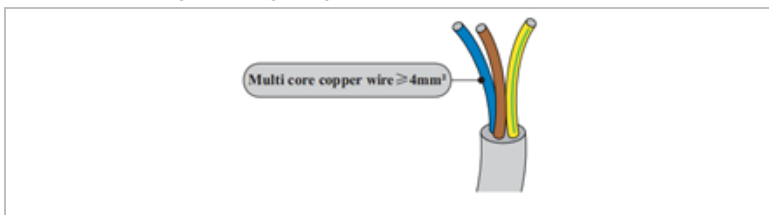
Wymiarowanie

Kable wyjściowe AC to kable trójżyłowe do zastosowania na zewnątrz. Aby uprościć proces instalacji, użyj elastycznych kabli. Zalecane specyfikacje kabli są wymienione w poniższej tabeli.

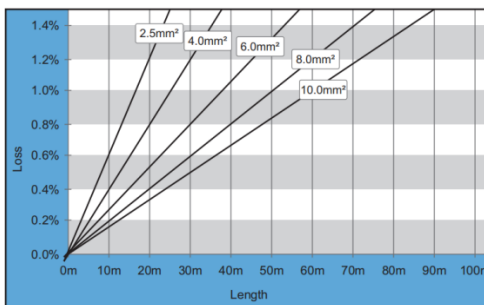


Model	3KTLM-G3	3.6KTLM-G3	4KTLM-G3	4.6KTLM-G3	5KTLM-G3	5KTLM-G3-A	6KTLM-G3
Kabel (miedziany) (mm ²)	≧6	≧6	≧6	≧10	≧10	≧10	≧10
Odczynnik AC (A)	20	25	25	32	32	32	32

Drut miedziany wielożyłowy

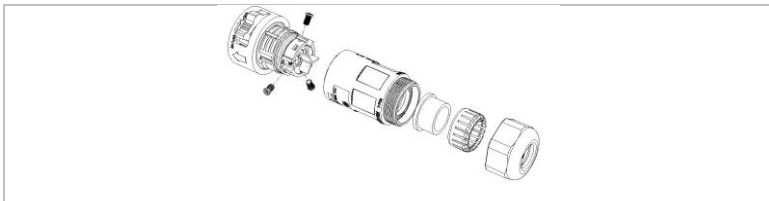


Kabel AC powinien być odpowiednio zwymiarowany, aby straty mocy w kablu AC były mniejsze niż 1% mocy wyjściowej znamionowej. Jeśli rezystancja kablu AC jest zbyt wysoka, napięcie AC wzrośnie, co może spowodować odłączenie falownika od sieci energetycznej. Zależność między mocą upływu w kablu AC a długością kabla, przekrojem poprzecznym, pokazano na poniższej ilustracji:



Typ złącza AC

Falownik jest wyposażony w złącze AC o klasie szczelności IP66.

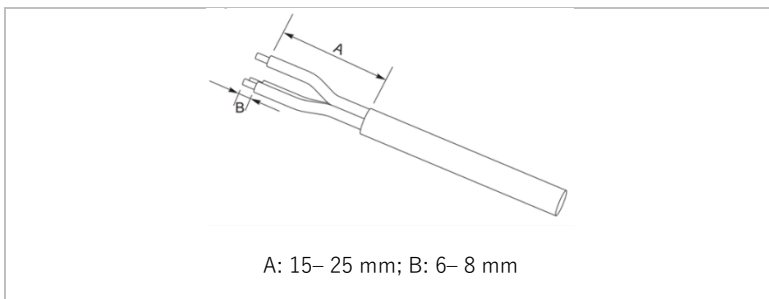


5.6.1 Instrukcja montażu złącza AC

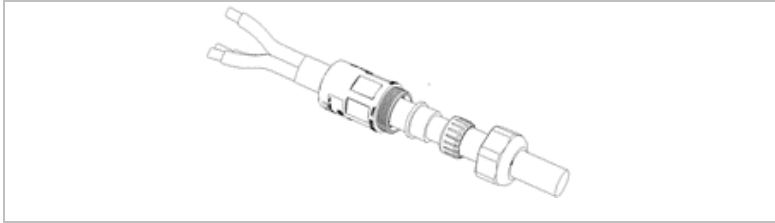
PRZESTROGA

Napięcie elektryczne

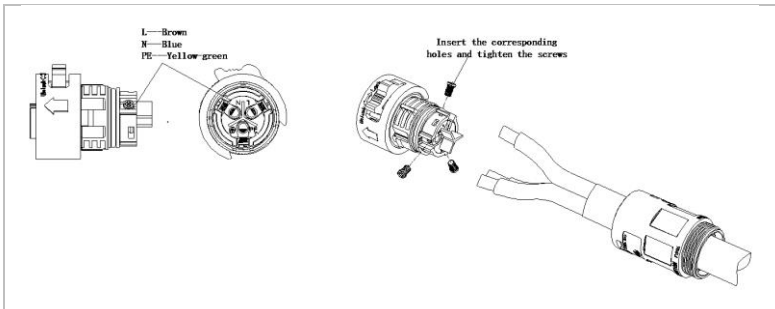
- Upewnij się, że sieć została wyłączona przed odłączeniem złącza AC.
1. Wybierz odpowiedni kabel. Usuń warstwę izolacyjną kabla wyjściowego AC za pomocą szczypiec do ściągania izolacji i zgodnie z poniższą ilustracją:



2. Zdemontuj złącze zgodnie z poniższą ilustracją: poprowadź kabel wyjściowy AC przez dławik kablowy.



3. Podłącz kabel wyjściowy AC zgodnie z poniższymi wymogami i dokręć zacisk za pomocą klucza imbusowego (typ I) lub wkrętaka krzyżakowego (typ II).


Podłączenie
Kabel

PE

Kabel uziemiający (żółto-zielony)

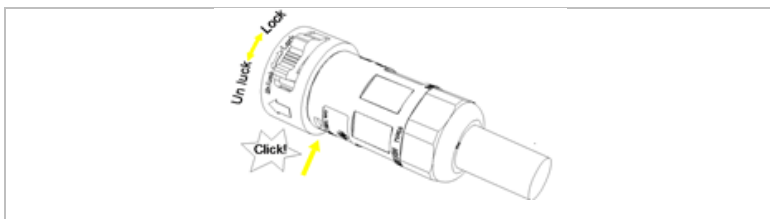
L

Fazowy (brązowy)

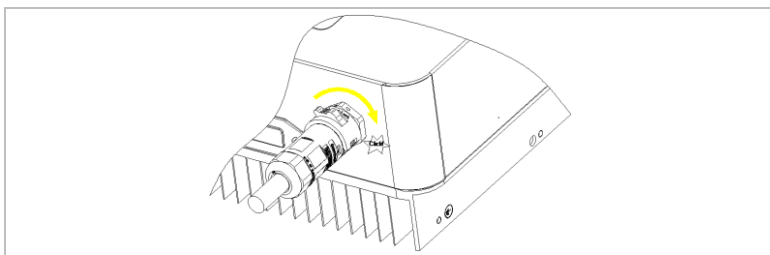
N

Przewód zerowy (niebieski)

4. Zamontuj obudowę złącza i dokręć mocno dławik kablowy.



5. Podłącz złącze AC do przyłącza AC falownika, obracając je zgodnie z ruchem wskazówek zegara, aż zablokuje się na swoim miejscu.



6. Odłącz złącze AC, przekręcając przełącznik odblokowujący do pozycji odblokowanej „unlock” (typ II).

PRZESTROGA

Napięcie elektryczne

- Upewnij się, że sieć została wyłączona przed odłączeniem złącza AC.

5.7 Monitorowanie systemu

Falowniki SOFAR 3 ... 6KTLM-G3 umożliwiają wykorzystanie różnych metod komunikacji do monitorowania systemu:

Port RS485 lub adapter WiFi (standardowo), adapter GPRS lub Ethernet (opcjonalnie).

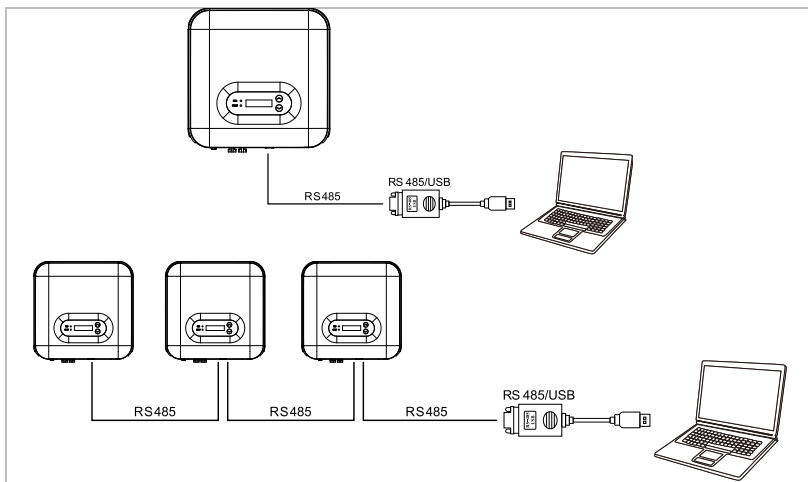
5.7.1 Sieć RS485

Możesz podłączyć urządzenia połączone za pośrednictwem RS485 do komputera lub rejestratora danych za pomocą adaptera USB–RS485.

Patrz rozdział 5.8, gdzie opisano wtyki złącza COM.

UWAGA

- Linia RS485 nie może być dłuższa niż 1000 m
- Przypisz każdemu inwerterowi własny adres Modbus (od 1 do 31), korzystając z wyświetlacza LCD

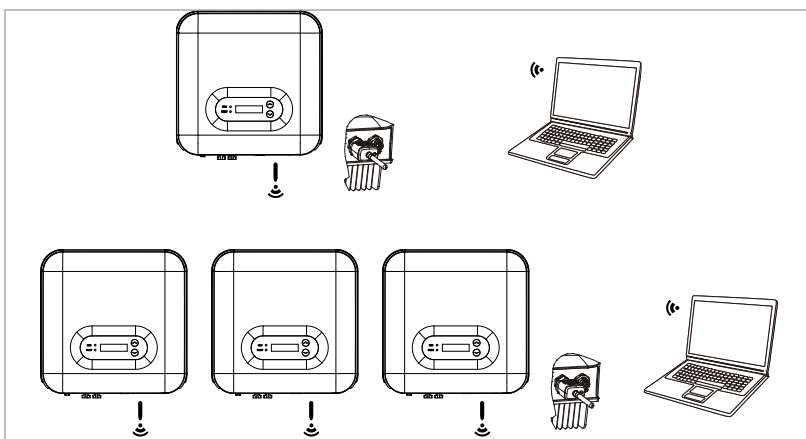


5.7.2 Adapter WiFi/GPRS/Ethernet

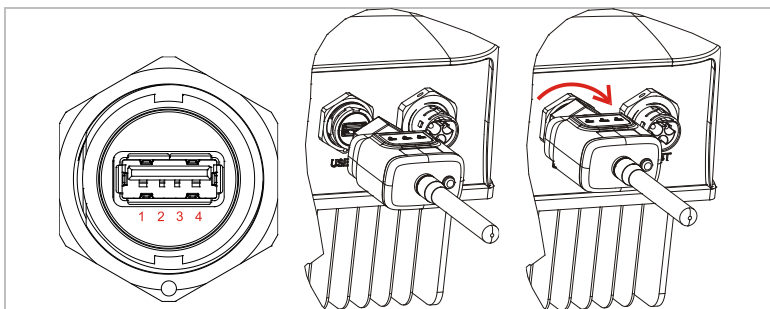
Po zainstalowaniu rejestratora falowniki mogą bezpośrednio przesyłać dane operacyjne, energetyczne i alarmowe do portalu monitorowania SOLARMAN.

UWAGA

- Aby móc korzystać z rejestratora, falowniki muszą mieć adres modbus 1



5.8 Instalacja adaptera WiFi, GPRS lub Ethernet



5.8.1 Konfiguracja adaptera WiFi za pomocą przeglądarki internetowej

Przygotowanie: Adapter WiFi został zainstalowany zgodnie z poprzednim rozdziałem, a falownik SOFAR jest uruchomiony.

Wykonaj następujące kroki, aby skonfigurować adapter WiFi:

- 1 Połącz swój komputer lub smartfon z siecią WiFi adaptera WiFi. Nazwa tej sieci WiFi to „AP”, po której następuje numer seryjny adaptera WiFi (patrz: tabliczka znamionowa). Po wyświetleniu monitu o hasło należy je wprowadzić – znajduje się ono na etykiecie adaptera WiFi (PWD).
- 2 Otwórz przeglądarkę internetową i wprowadź adres **10.10.100.254**.
Zalecane przeglądarki: Internet Explorer 8+, Google Chrome 15+, Firefox 10+
- 3 Wprowadź nazwę użytkownika i hasło – oba domyślnie brzmią „**admin**”. Zostanie otwarta strona „Status”.
- 4 Kliknij „Wizard”, aby skonfigurować adapter WiFi i dać mu dostęp do internetu.

Rezultat Adapter WiFi zaczyna przysyłać dane do SOLARMAN.

Zarejestruj swój system na stronie home.solarmanpv.com. W tym celu wprowadź numer seryjny znajdujący się na adapterze rejestratora.

Instalatorzy korzystają z portalu pod adresem pro.solarmanpv.com

5.8.2 Konfigurowanie adaptera WiFi za pomocą aplikacji

Aby pobrać aplikację, wyszukaj „SOLARMAN” w sklepie Apple lub Google Play lub użyj następujących kodów QR:

- **SOLARMAN Smart** (dla użytkowników końcowych):



- **SOLARMAN Business**(dla instalatorów):



Kroki konfiguracji

- 1 Po uruchomieniu aplikacji zarejestruj się jako nowy użytkownik lub wprowadź aktualne dane dostępowe SOLARMAN.
- 2 Utwórz nowy system i zapisz dane systemowe.
- 3 Zeskanuj kod kreskowy rejestratora, aby przypisać falownik do systemu.
- 4 Przejdź do nowo utworzonego systemu w celu skonfigurowania rejestratora (urządzenie/rejestrator)

- 5 Wciśnij przycisk na adapterze WiFi i przytrzymaj go przez 1 sekundę, aby aktywować tryb WPS – wówczas smartfon będzie mógł się połączyć z adapterem WiFi.
- 6 Teraz wybierz lokalną sieć WiFi, aby uzyskać dostęp do internetu i wprowadź hasło WiFi.
- 7 Adapter WiFi jest skonfigurowany przy użyciu danych dostępowych.

Status adaptera WiFi

Diody LED na adapterze WiFi informują o statusie:

Dioda LED	Status	Opis
NET:	Komunikacja z routerem	Wł.: Połączenie z serwerem powiodło się
		Miga (1 sek.): Połączenie z routerem powiodło się
		Miga (0,1 sek.): Aktywny tryb WPS
		Wył.: Brak połączenia z routerem
COM	Komunikacja z falownikiem	Miga (1 sek.): Komunikacja z falownikiem
		Wł.: Rejestrator podłączony do falownika
		Wył.: Brak połączenia z falownikiem
READY	Status rejestratora	Miga (1 sek.): Status normalny

Dioda LED	Status	Opis
		Miga (0,1 sek.): Trwa resetowanie
		Wył.: Status nieprawidłowy

Przycisk resetowania

Wciśnięcie klawisza	Opis
1 sek.	Tryb WPS
5 sek.	Ponowne uruchomienie
10 sek.	Ponowne uruchomienie (resetowanie)

5.8.3 Konfigurowanie adaptera GPRS

Adapter GPRS musi być wyposażony w kartę SIM:

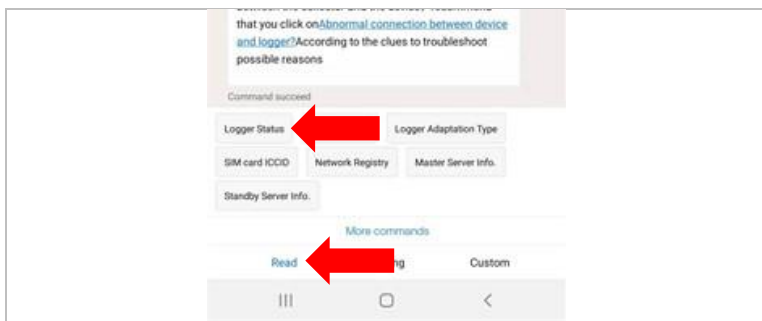


Adapter GPRS należy skonfigurować za pomocą SOLARMAN

Business:

Przestrzegaj następujących kroków:

- 1 Otwórz aplikację i wywołaj pozycję menu Narzędzia Bluetooth
- 2 Zidentyfikuj adapter WiFi za pomocą numeru seryjnego i wybierz go.
- 3 Wywołaj pozycję „Niestandardowe”
- 4 Wpisz polecenie AP+YZAPN=„Nazwa APN operatora Twojej sieci”
(np. dla T-Mobile: AP+YZAPN=internet.v6.telekom)
- 5 Aby sprawdzić ustawienie, wywołaj AP+YZAPN
- 6 Status można sprawdzić, przechodząc do „Statusu rejestratora” i pozycji menu „Odczyt”. W zależności od operatora sieci będzie trzeba odczekać kilka minut, aż połączenie zostanie nawiązane a status normalny:



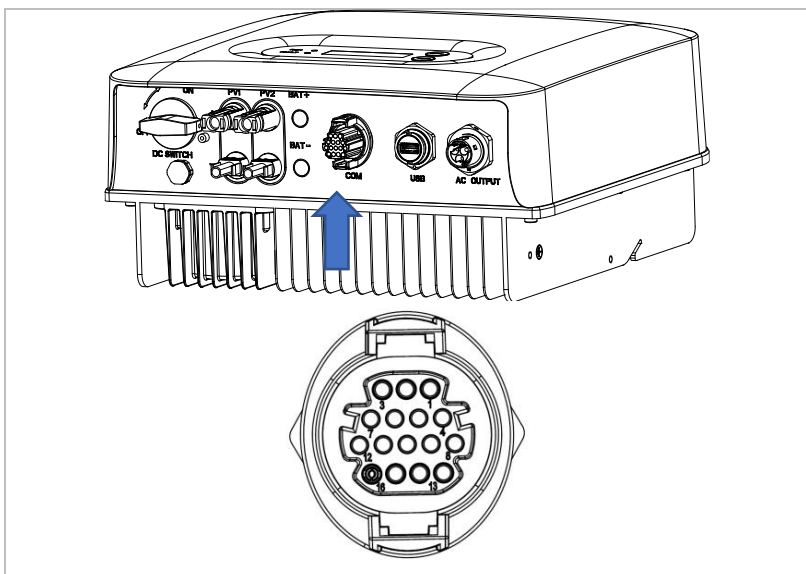
5.8.4 Konfigurowanie adaptera Ethernet

Adapter Ethernet jest standardowo dostarczany z DHCP, więc automatycznie otrzymuje adres IP z routera.

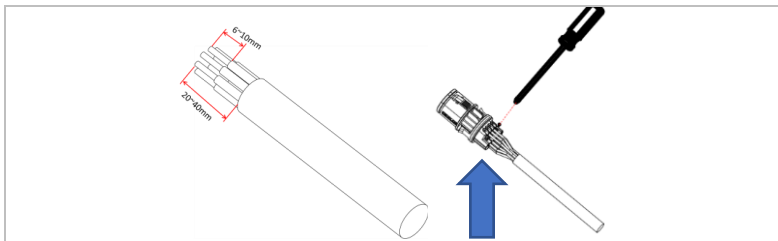
Jeśli chcesz ustawić stały adres IP, połącz komputer z adapterem Ethernet i otwórz stronę konfiguracji za pośrednictwem adresu internetowego **10.10.100.254**.

5.9 RS485, przekładnik prądowy (CT), interfejsy logiczne

Poniżej znajduje się pozycja interfejsu komunikacyjnego SOFAR 3 ... 6KTLM-G3:



Prawidłowy sposób podłączenia przedstawiono na poniższym schemacie:



Funkcja	Wtyk	Opis	Uwaga
Monitorowanie falownika	1	485_TX+	Sygnal różnicowy RS485 +
	2	485_TX+	Sygnal różnicowy RS485 +
	3	485_TX-	Sygnal różnicowy RS485 -
	4	485_TX-	Sygnal różnicowy RS485 -
Komunikacja z licznikiem energii	5	RS485-A	Sygnal RS485 +
	6	RS485-B	Sygnal RS485 -
Opisy wtyków interfejsu logicznego	7	GND.S	
	8	DRM0	
	9	DRM1/5	Wej./wyj. logiczne gniazda DRMS
	10	DRM2/6	
	11	DRM3/7	
	12	DRM4/8	
Przylącze CT	13	GND.S	Masa komunikacji
	14	nd.	nd.
	15	CT+	Przylącze CT dodatnie
	16	CT-	Przylącze CT ujemne

Definicje wtyków interfejsu logicznego i połączeń przełączających są następujące:

Funkcję interfejsu komunikacyjnego należy ustawić na wyświetlaczu LCD.

Wtyki interfejsu logicznego są zdefiniowane zgodnie z różnymi specyfikacjami standardowymi.

Interfejs logiczny do AS/NZS 4777.2:2020

znany również jako tryby reagujące na zapotrzebowanie falownika (DRM)

Falownik rozpoznaje wszystkie obsługiwane polecenia reakcji na zapotrzebowanie i inicjuje reakcję w ciągu dwóch sekund.

Wtyk	Funkcja
16	DRM1/5
15	DRM2/6
14	DRM3/7
13	DRM4/8
12	MASA
11	DRM0

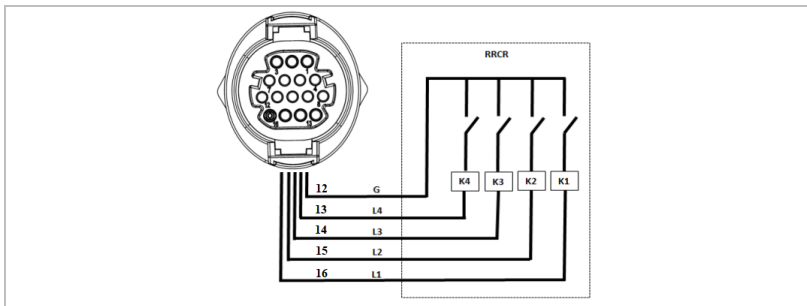
UWAGA

- Obsługiwane polecenia DRM: DRM0, DRM5, DRM6, DRM7, DRM8.

Interfejs logiczny do VDE-AR-N 4105:2018-11

Służy do sterowania i/lub ograniczania mocy wyjściowej falownika.

Falownik można podłączyć do radiowego odbiornika sterującego w celu dynamicznego ograniczania mocy wyjściowej wszystkich falowników w systemie.



Falownik jest wstępnie skonfigurowany do następujących poziomów mocy:

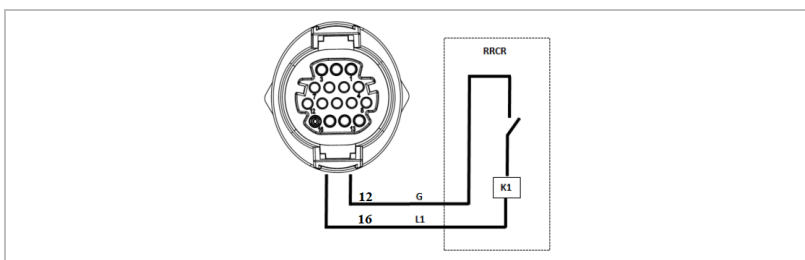
Wtyk	Nazwa	Falownik	Radiowy odbiornik sterujący
16	L1	Wejście przekaźnika 1	K1 – przekaźnik wyjściowy 1
15	L2	Wejście przekaźnika 2	K2 – przekaźnik wyjściowy 2
14	L3	Wejście przekaźnika 3	K3 – przekaźnik wyjściowy 3
13	L4	Wejście przekaźnika 4	K4 – przekaźnik wyjściowy 4
12	G	Uziemienie	Przekaźnik, wspólna masa

Status przekaźnika: Zamknięcie to 1, otwarcie to 0.

L1	L2	L3	L4	Moc czynna	Cos (ϕ)
1	0	0	1	0%	1
0	1	0	0	30%	1
0	0	1	0	60%	1
0	0	0	1	100%	1

Interfejs logiczny do EN50549-1:2019

Wydawanie mocy czynnej można zakończyć w ciągu pięciu sekund po wydaniu polecenia do interfejsu wejściowego.



Opis funkcjonalny terminala

Wtyk	Nazwa	Falownik	Radiowy odbiornik sterujący
16	L1	Wejście przekaźnika 1	K1 – przekaźnik wyjściowy 1
12	G	Uziemienie	Przekaźnik, uziemienie

Falownik jest wstępnie skonfigurowany do następujących poziomów mocy.

Status przełącznika: Zamknięcie to 1, otwarcie to 0.

L1	Moc czynna	Spadek mocy	Cos (ϕ)
1	0%	< 5 sekund	1
0	100%	/	1

6 Pierwsze uruchomienie falownika

6.1 Test bezpieczeństwa przed pierwszym uruchomieniem

UWAGA

Kontrola zakresu napięcia

- Upewnij się, że wartości napięć DC i AC mieszczą się w dopuszczalnym zakresie falownika.

6.2 Uruchamianie falownika

1. Włącz przełącznik DC.
2. Włącz wyłącznik obwodu AC.

Gdy moc wyjściowa DC generowana przez system fotowoltaiczny jest na wystarczającym poziomie, falownik uruchamia się automatycznie. Prawidłowe działanie sygnalizowane jest wyświetleniem na ekranie komunikatu o „stanie prawidłowym”.

Jeśli falownik wyświetla komunikat o błędzie, zapoznaj się z rozdziałem 8, aby uzyskać pomoc.

WSKAZÓWKA

- Operatorzy sieci dystrybucyjnych w różnych krajach mają różne wymagania dotyczące podłączenia do sieci falowników fotowoltaicznych sprzężonych z siecią.
- Należy upewnić się, że wybrano właściwy kod kraju zgodnie z wymaganiami władz regionalnych i skonsultuj się z wykwalifikowanym elektrykiem lub pracownikami

organów odpowiedzialnych za bezpieczeństwo sieci elektrycznej.

- Firma SOFARSOLAR nie ponosi odpowiedzialności za konsekwencje wybrania nieprawidłowego kodu kraju.
- Wybrany kod kraju ma wpływ na monitorowanie sieci urządzeń. Falownik stale sprawdza ustawione limity i w razie potrzeby odłącza urządzenie od sieci.

7 Obsługa urządzenia


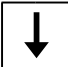
W tym rozdziale opisano wyświetlacze LCD i LED falownika SOFAR 3 ... 6KTLM-G3.

7.1 Panel sterowania i wyświetlacz

7.1.1 Przyciski i podświetlenie wyświetlacza



Przyciski

Przycisk	Nazwa	Opis
	W górę	Krótkie naciśnięcie: Wybór poprzedniego elementu menu Długie naciśnięcie: Zamknięcie menu lub aktualnego interfejsu
	W dół	Krótkie naciśnięcie: Wybór następnego elementu menu Długie naciśnięcie: Przycisk „Enter”

Diody LED

RUN (zielona) świeci: „stan prawidłowy”
 miga: „stan oczekiwania” lub „kontroli”

FAULT (czerwona) świeci: „stan nieprawidłowy”

7.2 Ekran standardowy

Wyświetla ekran przewijany napięcia/prądu DC (PV1), uzyski energii (dzienny/całkowity), napięcie i prąd sieci oraz status.



7.3 Wyświetlanie statusu

Poniższa tabela przedstawia różne statusy i ich znaczenie:

Status	Opis
Inicjalizacja	Oprogramowanie sterujące jest uruchomione.
Poczekaj 10 s	Sprawdzone są kryteria łączenia. Limity napięcia i częstotliwości muszą mieścić się w określonym zakresie przez określony czas zgodnie z wybranym kodem kraju.
Sprawdzanie	Falownik sprawdza rezystancję izolacji, przekaźniki i inne wymogi bezpieczeństwa. Przeprowadzi również autotest, aby upewnić się, że oprogramowanie i sprzęt działają bezbłędnie. W przypadku wystąpienia błędu lub usterki falownik przejdzie w stan nieprawidłowy („Fault”) lub trwały („Permanent”).
Stan prawidłowy	Falownik przechodzi w stan prawidłowy („Normal”) i podaje prąd do sieci.
Stan nieprawidłowy	Falownik przechodzi w stan nieprawidłowy („Error”) w przypadku wystąpienia błędu lub

Status	Opis
	usterki.
Stan trwały	Falownik napotkał nieodwracalny błąd, zapoznaj się z procedurami usuwania błędów w rozdziale 8 lub skontaktuj się z serwisem firmy SOFARSOLAR.
Błąd komunikacji DSP	Komunikacja między tablicą sterowniczą a tablicą komunikacyjną została przerwana.

7.4 Struktura menu

Przytrzymaj przycisk „w dół”, aby wyświetlić menu główne.

Menu główne

1. Wprowadź ustawienie	Zobacz „Ustawienia”
2. Lista zdarzeń	Zobacz „Ustawianie kodów krajów”
3. SystemInfo (Informacje o ...)	Zobacz Menu informacji systemowych
4. Display Time (Czas wyświetlacza)	Zobacz Czas wyświetlacza
5. Software Update (Aktualizacja oprogramowania)	Zobacz Aktualizacja oprogramowania sprzętowego

Menu „Ustawienia”

1. Ustaw godzinę	Ustawia czas systemowy falownika.
2. Clear energy (Usuń dane energii)	Usuwa dane dotyczące całkowitego uzysku energii falownika.
3. Clear Events (Wyczyść wydarzenia)	Usuwa historyczne zdarzenia zarejestrowane w falowniku.
4. Set SafetyPara (Ustaw parametry bezpieczeństwa)	Ustawia kraj i normę mającą zastosowanie do aktualnych warunków i wymogów w danym zastosowaniu. Przed ustawieniem upewnij się, że opcja „Aktywacji ustawień kraju” została aktywowana. Szczegółowe informacje — patrz „7. Aktywacja ustawienia krajowego”
5. On-Off Control (Włączanie/wyłączanie)	Lokalne sterowanie falownikiem.
6. Set Energy (Ustaw energię)	Ustawia całkowite generowanie energii.
7. Set Address (Ustaw adres)	Wprowadź adres Modbus (gdy kilka inwerterów wymaga jednoczesnego monitorowania), standardowy adres: 01
8. Set Input Mode (Ustaw tryb wejścia)	W przypadku falownika SOFAR można wybrać tryb równoległy lub niezależny. W przypadku urządzeń z MPPT ustawienie nie będzie miało wpływu. Domyślnie: tryb niezależny.

9. Ust. języka	Ustawia język falownika.
10. Set Reflux P (Ustaw Reflux P)	Aktywuje lub dezaktywuje funkcję zasilania falownika i ustawia maksymalną moc zasilania. Z funkcji tej wolno korzystać tylko przy użyciu zewnętrznego przetwornika prądu.
11. EnDRMS	Aktywuje lub dezaktywuje interfejsy logiczne. Więcej informacji można znaleźć w rozdziale 5.10 tej instrukcji.
12. IV Curve Scan (Skanowanie krzywej IV)	Funkcja umożliwia śledzenie punktu szczytowego maksymalnej mocy.
13. Autotest Fast (Szybki autotest)	
14. Autotest STD (Standardowy autotest)	

UWAGA

- Funkcja autotestu jest dostępna tylko we Włoszech. W celu zapoznania się z procedurą należy zasięgnąć porady SOFARSOLAR.

Hasło

Zmiana niektórych ustawień wymaga wprowadzenia hasła (standardowe hasło to 0001). Podczas wprowadzania hasła wciśnij krótko przycisk, aby zmienić cyfrę, a następnie wciśnij i przytrzymaj przycisk, aby zatwierdzić daną cyfrę.

Ustawianie kodów krajów

Kod	Kraj	Kod	Kraj
000	000 Niemcy VDE4105	018	000 EU EN50438
	001 Niemcy BDEW		001 EU EN50549
	002 Niemcy VDE0126	019	000 IEC EN61727
001	000 Italia CEI-021 Internal	020	000 Korea
	001 Italia CEI-016 Italia	021	000 Szwecja
	002 Italia CEI-021 External	022	000 Europa, ogólne
	003 Italia CEI0-21 In Areti	024	000 Cypr
002	000 Australia	025	000 Indie
	001 Australia AU-WA	026	000 Filipiny
	002 Australia AU-SA	027	000 Nowa Zelandia
	003 Australia AU-VIC	028	000 Brazylia
	004 Australia AU-QLD		001 Brazylia (niskie napięcie)
	005 Australia AU-VAR		002 Brazylia 230
	006 Australia AUSGRID		003 Brazylia 254
	007 Australia Horizon	029	000 Słowacja VSD
003	000 Hiszpania RD1699		001 Słowacja SSE
004	000 Turcja		002 Słowacja ZSD
005	000 Dania	033	000 Ukraina
	001 Dania TR322	035	000 Meksyk (niskie napięcie)
006	000 Grecja kontynentalna	038	000 Szeroki zakres – 60 Hz
	001 Grecja, wyspy	039	000 Irlandia EN50438
007	000 Holandia	040	000 Tajlandia PEA
008	000 Belgia		001 Tajlandia MEA
009	000 Wlk. Brytania G59/G99	042	000 Zakres niskiego napięcia – 50 Hz
	001 Wlk. Brytania G83/G98	044	000 Republika Południowej Afryki
010	000 Chiny	046	000 Dubaj DEWG
	001 Chiny, Tajwan		001 Dubaj DEWG MV
011	000 Francja	107	000 Chorwacja
	001 Francja FAR Arrete23	108	000 Litwa
012	000 Polska		

Menu listy zdarzeń

Lista zdarzeń służy do wyświetlania nagrań zdarzeń w czasie rzeczywistym, w tym łącznej liczby zdarzeń i każdego konkretnego numeru identyfikacyjnego i czasu wydarzenia. Najnowsze wydarzenia są wymienione na górze.

2. Lista zdarzeń

1. Zdarzenie bieżące	2. Lista zdarzeń
Informacje o usterkach	001 ID04 06150825 (wyświetlanie numeru sekwencyjnego zdarzenia, numeru identyfikacyjnego zdarzenia oraz czasu wystąpienia zdarzenia)

Menu informacji systemowych

1. Typ falownika	7. Tryb mocy wyjściowej
2. Numer seryjny	8. Współczynnik wyjściowy
3. Wersja oprogramowania	9. Reflux Power
4. Wersja sprzętowa	10. EnDRMs
5. Kraj	11. Współczynnik mocy
6. Adres Modbus	

Czas wyświetlacza

Wyświetla czas systemowy.

Aktualizacja oprogramowania sprzętowego

Użytkownik może zaktualizować oprogramowanie za pomocą przenośnego dysku USB. Firma SOFARSOLAR zapewni aktualizację oprogramowania sprzętowego, gdy będzie to konieczne.

7.5 Aktualizacja oprogramowania sprzętowego

1. Wyłącz przełączniki DC i AC, a następnie zdejmij osłonę gniazda komunikacyjnego. Jeśli podłączono linię RS485, upewnij się, że nakrętka jest poluzowana. Upewnij się, że linia komunikacyjna nie jest pod napięciem. Zdejmij osłonę, aby zapobiec poluzowaniu się podłączonego złącza komunikacyjnego.
2. Włóż pamięć USB do komputera.
3. SOFARSOLAR wyśle aktualizację oprogramowania sprzętowego do użytkownika.
4. Rozpakuj plik i skopiuj oryginalny plik na pamięć USB. Uwaga: Plik aktualizacji oprogramowania sprzętowego musi znajdować się w podfolderze „firmware”!
5. Włóż pamięć USB do złącza USB falownika.
6. Włącz przełącznik DC i przejdź do punktu menu „5. Software update (Aktualizacja oprogramowania)” na wyświetlaczu LCD.
7. Wprowadź hasło (standardowe hasło to 0715).
8. System będzie następnie sukcesywnie aktualizował procesory główne i pomocnicze DSP oraz ARM. Zwracaj uwagę na wyświetlacze.
9. Jeśli pojawi się komunikat o błędzie, wyłącz przełącznik DC i poczekaj, aż ekran LCD zgaśnie. Następnie ponownie włącz przełącznik DC i kontynuuj aktualizację od kroku 5.

10. Po zakończeniu aktualizacji wyłącz przełącznik DC i poczekaj, aż wyświetlacz LCD zgaśnie.
11. Przyłącz wodoszczelne połączenie komunikacyjne.
12. Ponownie włącz przełącznik DC i wyłącznik automatyczny AC.
13. Aktualną wersję oprogramowania można sprawdzić w menu „3. Software version (Wersja oprogramowania)” w menu System Information (Informacje o systemie).

8 Postępowanie w razie problemów

8.1 Rozwiązywanie problemów

Niniejsza sekcja zawiera informacje i procedury dotyczące usuwania potencjalnych problemów z falownikiem.

Aby rozwiązać problemy, wykonaj następujące czynności:

- Sprawdź ostrzeżenia, komunikaty o błędach lub kody błędów wyświetlane na ekranie falownika.

Jeśli na ekranie nie są wyświetlane żadne informacje o błędzie, sprawdź, czy zostały spełnione następujące wymogi:

- Czy falownik został ustawiony w czystym, suchym i dobrze wentylowanym miejscu?
- Czy przełącznik DC jest w pozycji ON?
- Czy kable są odpowiednio zwymiarowane i wystarczająco krótkie?
- Czy złącza wejściowe, wyjściowe i okablowanie są w dobrym stanie?
- Czy ustawienia konfiguracyjne instalacji są prawidłowe?
- Czy wyświetlacz i kable komunikacyjne są prawidłowo podłączone i nieuszkodzone?

Aby wyświetlić zarejestrowane problemy, wykonaj następujące czynności: Przytrzymaj przycisk, aby wyświetlić główne menu interfejsu standardowego. Wybierz opcję „2. Event list (Lista zdarzeń)” i przytrzymaj przycisk, aby wyświetlić listę zdarzeń.

Alarm zwarcia doziemnego

Falownik jest zgodny z normą IEC 62109-2, paragraf 13.9 dotyczący ochrony przed zwarcieniem doziemnym.

W przypadku wystąpienia alarmu zwarcia doziemnego, błąd jest wyświetlany na ekranie LCD, zapala się czerwona lampka, a błąd można znaleźć w dzienniku historii błędów.

WSKAZÓWKA

- W przypadku urządzeń wyposażonych w rejestrator zdalny, informacje o alarmie można przeglądać na portalu monitorowania i pobierać za pomocą aplikacji na smartfona.

8.2 Lista kodów usterek

Kod	Nazwa	Opis	Rozwiązanie
ID001	GridOVP	Zbyt wysokie napięcie w sieci energetycznej	Jeśli alarm występuje sporadycznie, przyczyną może być sieć energetyczna. Po przywróceniu prawidłowego działania zasilania sieciowego falownik automatycznie wróci do normalnego trybu pracy.
ID002	GridUVP	Napięcie w sieci jest zbyt niskie.	
ID003	GridOFP	Częstotliwość sieci jest zbyt wysoka.	
ID004	GridUFP	Częstotliwość sieci jest zbyt niska.	Jeśli alarm występuje często, sprawdź, czy napięcie/częstotliwość sieci mieści się w dopuszczalnym zakresie. Jeśli tak, sprawdź wyłącznik automatyczny AC i kable AC falownika.
			Jeśli alarm powtarza się, skontaktuj się z działem pomocy technicznej w celu dostosowania limitów napięcia i częstotliwości po uprzednim uzyskaniu zgody lokalnego operatora sieci energetycznej.

ID005	GFCI	Błąd uziemienia	<p>Jeśli błąd występuje sporadycznie, przyczyną mogą być czynniki zewnętrzne. Falownik automatycznie wróci do normalnego trybu pracy.</p> <p>Jeśli błąd występuje często i trwa dłuższy czas, sprawdź, czy rezystancja izolacji między generatorem PV a ziemią (masą) nie jest zbyt niska oraz sprawdź izolację kabla PV.</p>
ID006	OVRT fault	Funkcja OVRT nie działa prawidłowo.	<p>ID006-041 to błędy wewnętrzne falownika. Wyłącz przełącznik DC, odczekaj 5 minut, a następnie włącz przełącznik DC. Sprawdź, czy błąd został usunięty. Jeśli nie, skontaktuj się z działem pomocy technicznej.</p>
ID007	LVRT fault	Funkcja LVRT nie działa prawidłowo.	
ID008	IslandFault	Błąd zabezpieczenia wyspowego trybu pracy.	
ID009	GridOVPIinstant1	Przebiegnięcie przejściowe napięcia sieciowego 1.	
ID010	GridOVPIinstant2	Przebiegnięcie przejściowe napięcia sieciowego 2.	
ID011	VGridLineFault	Awaria napięcia sieciowego.	
ID012	InvOVP	Przebiegnięcie falownika.	
ID017	HwADFaultIGrid	Błąd pomiaru prądu sieci.	

ID018	HwADFaultDCI	Błąd pomiaru prądu DC.
ID019	HwADFaultVGrid(DC)	Błąd próbkowania napięcia sieciowego (DC).
ID020	HwADFaultVGrid(AC)	Błąd próbkowania napięcia sieciowego (AC).
ID021	GFCIDeviceFault(DC)	Błąd próbkowania prądu upływu (DC).
ID022	GFCIDeviceFault(AC)	Błąd próbkowania prądu upływu (AC).
ID023	HwADFaultDCV	Błąd próbkowania napięcia DC obciążenia.
ID024	HwADFaultIdc	Błąd próbkowania natężenia wejściowego DC.
ID025	HwADErrDCI(DC)	¥
ID026	HwADErrIdcBranch	¥
ID029	ConsistentFault_GFCI	Próbka GFCI między głównym procesorem DSP a podrzędnym procesorem DSP nie jest spójna.
ID030	ConsistentFault_Vgrid	Próbka napięcia liniowego między głównym procesorem DSP a podrzędnym procesorem DSP nie jest spójna.
ID033	SpiCommFault(DC)	Błąd komunikacji SPI

		(DC)	
ID034	SpiCommFault(AC)	Błąd komunikacji SPI (AC)	
ID035	SChip_Fault	Błąd układu (DC)	
ID036	MChip_Fault	Błąd układu głównego (AC)	
ID037	HwAuxPowerFault	Błąd napięcia pomocniczego	
ID041	RelayFail	Błąd rozpoznawania przekaźnika.	
ID042	IsoFault	Rezystancja izolacji jest zbyt niska.	Sprawdź rezystancję izolacji między generatorem PV a ziemią (masą) i usuń błąd w przypadku zwarcia.
ID043	PEConnectFault	Błąd uziemienia	Sprawdź, czy przewód PE działa.
ID044	PV Config Error	Nieprawidłowa konfiguracja trybu wejścia	Sprawdź ustawienie trybu wejścia MPPT (tryb równoległy/tryb niezależny) falownika i zmień w razie potrzeby.
ID045	CTDisconnect	Błąd CT	Sprawdź, czy okablowanie przekładnika prądowego jest prawidłowe.
ID049	TempFault_Bat	Błąd temperatury akumulatora	Sprawdź, czy akumulator nie rozgrzewa się za bardzo. Sprawdź, czy czujnik temperatury został prawidłowo podłączony do

			akumulatora.
ID050	TempFault_HeatSink1	Błąd temperatury radiatora 1.	Upewnij się, że falownik został zainstalowany w chłodnym, dobrze wentylowanym miejscu, z dala od bezpośredniego światła słonecznego. Upewnij się, że falownik został zainstalowany w pozycji pionowej, a temperatura otoczenia jest niższa od wartości granicznej temperatury falownika.
ID051	TempFault_HeatSink2	Błąd temperatury radiatora 2.	
ID052	TempFault_HeatSin3	Błąd temperatury radiatora 3.	
ID053	TempFault_HeatSink4	Błąd temperatury radiatora 4.	
ID054	TempFault_HeatSin5	Błąd temperatury radiatora 5.	
ID055	TempFault_HeatSin6	Błąd temperatury radiatora 6.	
ID057	TempFault_Env1	Błąd temperatury otoczenia 1.	
ID058	TempFault_Env2	Błąd temperatury otoczenia 2.	
ID059	TempFault_Inv1	Błąd modułu temperatury 1.	
ID060	TempFault_Inv2	Błąd modułu temperatury 2.	
ID061	TempFault_Inv3	Błąd modułu temperatury 3.	
ID062	TempDiffErrInv		
ID065	VbusRmsUnbalance	Asymetryczna wartość skuteczna napięcia magistrali.	Błąd wewnętrzny falownika. Wyłącz falownik, odczekaj 5 minut, a następnie włącz go ponownie.
ID066	VbusInstantUnbalance	Wartość przejściowa napięcia magistrali jest niezrównoważona	Jeśli błąd będzie się

ID067	BusUVP	Napięcie DC magistrali podczas podłączania sieci jest zbyt niskie.	powtarzał, skontaktuj się z pomocą techniczną.
ID068	BusZVP	Napięcie DC magistrali jest zbyt niskie	
ID069	PVOVP	Napięcie wejściowe PV jest zbyt wysokie	Sprawdź, czy napięcie szeregowe PV (Voc) jest wyższe niż maksymalne napięcie wejściowe falownika. Jeśli tak to dostosuj liczbę modułów PV w szeregu. Po korekcie falownik automatycznie powraca do stanu normalnego.
ID070	BatOVP	Przebiegnięcie akumulatora	Sprawdź, czy napięcie akumulatora jest wyższe niż maksymalne napięcie wejściowe falownika. Jeśli tak to dostosuj liczbę modułów akumulatora w szeregu.
ID071	LLCBusOVP	Ochrona przeciwprzebiegnięciowa magistrali LLC.	Błąd wewnętrzny falownika. Wyłącz falownik, odczekaj 5 minut, a następnie włącz go ponownie.
ID072	SwBusRmsOVP	Napięcie magistrali falownika, wartość skuteczna programowanej ochrony przeciwprzebiegnięciowej.	Jeśli błąd będzie się powtarzał, skontaktuj się z pomocą techniczną.

ID073	SwBusInstantOVP	Napięcie magistrali falownika, wartość chwilowa programowanej ochrony przeciwprzepięciowej.
ID081	SwBatOCP	Zabezpieczenie nadprądowe w oprogramowaniu akumulatora.
ID082	DciOCP	Zabezpieczenie nadprądowe Dci
ID083	SwOCPInstant	Zabezpieczenie chwilowego prądu wyjściowego
ID084	SwBuckBoostOCP	Sekwencja oprogramowania BuckBoost
ID085	SwAcRmsOCP	Zabezpieczenie prądu wyjściowego RMS
ID086	SwPvOCPInstant	Ochrona programowana przed prąd przetężeniowym PV
ID087	IpvUnbalance	Przepływy PV w nierównomiernej równoległości
ID088	IacUnbalance	Nie zrównoważony prąd wyjściowy
ID091	SwAcCBCFault	
ID097	HwLLCBusOVP	Przebieżenie sprzętowe magistrali LLC

ID098	HwBusOVP	Przebiecie sprzētowe magistrali falownika	
ID099	HwBuckBoostOCP	Przepełnienia sprzētowe BuckBoost	
ID100	HwBatOCP	Przepełnienia sprzētowe akumulatora	
ID102	HwPVOCP	Przepełnienia sprzētowe PV	
ID103	HwACOCP	Prąd wejściowy jest zbyt wysoki i uruchomił ochronę sprzētową	
ID105	MeterCommFault	Błąd komunikacji z modułem licznika	Sprawdzić komunikację z miernikiem.
ID110	Overload1	Ochrona przed przeciążeniem 1	Sprawdź, czy falownik pracuje w stanie przeciążenia.
ID111	Overload2	Ochrona przed przeciążeniem 2	
ID112	Overload3	Ochrona przed przeciążeniem 3	
ID113	OverTempDerating	Falownik został zdławiony z powodu zbyt wysokiej temperatury.	Upewnij się, że falownik został zainstalowany w chłodnym, dobrze wentylowanym miejscu, z dala od bezpośredniego światła słonecznego. Upewnij się, że falownik został zainstalowany w pozycji pionowej, a temperatura otoczenia jest niższa od wartości

			granicznej temperatury falownika.
ID114	FreqDerating	Częstotliwość sieci jest zbyt wysoka.	Upewnij się, że częstotliwość i napięcie sieci mieszczą się w dopuszczalnym zakresie.
ID115	FreqLoading	Częstotliwość sieci jest zbyt niska.	
ID116	VoltDerating	Napięcie AC jest zbyt wysokie.	
ID117	VoltLoading	Napięcie AC jest zbyt niskie.	
ID124	BatLowVoltageAlarm	Ochrona przed zbyt niskim napięciem akumulatora.	Sprawdź, czy napięcie akumulatora w falowniku nie jest zbyt niskie.
ID125	BatLowVoltageShut	Wyłączanie przy niskim napięciu baterii.	
ID129	unrecoverHwAcOCP	Prąd wejściowy jest zbyt wysoki i spowodował nieodwracalny błąd sprzętowy.	Błąd wewnętrzny falownika. Wyłącz falownik, odczekaj 5 minut, a następnie włącz go ponownie.
ID130	unrecoverBusOVP	Napięcie magistrali jest zbyt wysokie i spowodowało nieodwracalny błąd sprzętowy.	Jeśli błąd będzie się powtarzał, skontaktuj się z pomocą techniczną.
ID131	unrecoverHwBusOVP	Trwała awaria sprzętu magistrali z powodu przepięcia.	

ID132	unrecoverIpvUnbalance	Prąd wejściowy jest niezbalansowany i spowodował nieodwracalny błąd.	
ID133	unrecoverEPSBatOCP	Błąd stały przepięcia akumulatora w trybie EPS.	
ID134	unrecoverAcOCPIstant	Błąd stały spowodowany przejściowymi przetężeniami.	
ID135	unrecoverIacUnbalance	Błąd stały niezrównoważonego prądu wyjściowego.	
ID137	unrecoverPvConfigError	Błąd stały konfiguracji trybu wejścia.	Sprawdź ustawienie trybu wejścia MPPT (tryb równoległy/tryb niezależny) falownika i zmień w razie potrzeby.
ID138	unrecoverPVOCPInstant	Błąd stały przetężenia wejścia.	
ID139	unrecoverHwPVOCP	Błąd stały przetężenia sprzętu wejściowego.	Błąd wewnętrzny falownika. Wyłącz falownik, odczekaj 5 minut, a następnie włącz go ponownie.
ID140	unrecoverRelayFail	Błąd stały przekaźnika sieciowego	
ID141	unrecoverVbusUnbalance	Napięcie magistrali jest niezbalansowane i spowodowało nieodwracalny błąd.	Jeśli błąd będzie się powtarzał, skontaktuj się z pomocą techniczną.
ID142	PermSpdFail(DC)		
ID143	PermSpdFail(AC)		
ID145	USBFault	Błąd USB	Sprawdź połączenie USB

			falownika.
ID146	WifiFault	Błąd sieci WiFi	Sprawdź połączenie WiFi falownika.
ID147	BluetoothFault	Błąd Bluetooth	Sprawdź połączenie Bluetooth falownika.
ID148	RTCFault	Awaria zegara RTC	Błąd wewnętrzny falownika. Wyłącz falownik, odczekaj 5 minut, a następnie włącz go ponownie. Jeśli błąd będzie się powtarzał, skontaktuj się z pomocą techniczną.
ID149	CommEEPROMFault	Błąd pamięci EEPROM karty komunikacyjnej.	
ID150	FlashFault	Błąd pamięci flash karty komunikacyjnej.	
ID152	SafetyVerFault		
ID153	SciCommLose(DC)	Błąd komunikacji SCI (DC)	
ID154	SciCommLose(AC)	Błąd komunikacji SCI (AC)	
ID155	SciCommLose(Fuse)	Błąd komunikacji SCI (bezpiecznik)	
ID156	SoftVerError	Niespójne wersje oprogramowania	Pobierz aktualne oprogramowanie sprzętowe ze strony internetowej i ponownie uruchom aktualizację oprogramowania. Jeśli błąd będzie się powtarzał, skontaktuj się z pomocą techniczną.
ID157	BMSCommunicatonFault	Błąd komunikacji akumulatora litowego	Upewnij się, że akumulator jest kompatybilny z falownikiem.

			Zalecana jest komunikacja CAN. Sprawdź przewód komunikacyjny lub połączenie z akumulatorem i falownikiem pod kątem usterek.
ID161	ForceShutdown	Wymuszone wyłączenie	Falownik został przymusowo odłączony.
ID162	RemoteShutdown	Zdalne wyłączenie	Falownik został zdalnie wyłączony.
ID163	Drms0Shutdown	Wyłączenie DRM 0	Falownik jest wyposażony w funkcję wyłączenia Drms0.
ID165	RemoteDerating	Falownik zmniejszył swoją moc wyjściową zdalnie.	Ta wiadomość ma wyłącznie charakter informacyjny i nie jest błędem.
ID166	LogicInterfaceDerating	Falownik zmniejszył swoją moc wyjściową przez wejście cyfrowe.	
ID167	AlarmAntiRefluxing	Redukcja mocy wyjściowej ze względu na konfigurację czujnika prądu lub licznika inteligentnego	
ID169	FanFault1	Awaria wentylatora 1	Sprawdź, czy odpowiedni wentylator falownika działa normalnie.
ID170	FanFault2	Awaria wentylatora 2	
ID171	FanFault3	Awaria wentylatora 3	
ID172	FanFault4	Awaria wentylatora 4	
ID173	FanFault5	Awaria wentylatora 5	

ID174	FanFault6	Awaria wentylatora 6	
ID175	FanFault7	Awaria wentylatora 7	
ID176	MeterCommLose	Błąd komunikacji z modułem licznika	Sprawdź komunikację z miernikiem.
ID177	BMS OVP	Alarm przepięcia BMS	Błąd wewnętrzny podłączonego akumulatora litowego. Wyłącz falownik i akumulator litowy, odczekaj 5 minut, a następnie włącz go ponownie. Jeśli błąd będzie się powtarzał, skontaktuj się z pomocą techniczną.
ID178	BMS UVP	Alarm podnapięcia BMS	
ID179	BMS OTP	Ostrzeżenie o wysokiej temperaturze BMS.	
ID180	BMS UTP	Ostrzeżenie o niskiej temperaturze BMS.	
ID181	BMS OCP	Ostrzeżenie o przeciążeniu BMS podczas ładowania i rozładowywania.	
ID182	BMS Short	Alarm zwarcia BMS.	

8.3 Konserwacja

Zasadniczo falowniki nie wymagają codziennej lub rutynowej konserwacji. Przed przystąpieniem do czyszczenia należy upewnić się, że przetątnik DC i wyłącznik automatyczny AC między falownikiem a siecią energetyczną zostały wyłączone. Odczekaj co najmniej 5 minut przed przystąpieniem do czyszczenia.

8.3.1 Czyszczenie falownika

Falownik należy czyścić dmuchawą i suchą, miękką ściereką lub miękką szczotką z włosia. NIE czyść falownika wodą, żrącymi chemikaliami, środkami czyszczącymi itp.

8.3.2 Czyszczenie radiatora

W celu zapewnienia prawidłowej, długotrwałej pracy falownika, należy upewnić się, że wokół radiatora jest wystarczająco dużo miejsca na wentylację. Sprawdź radiator pod kątem przeszkód (kurzu, śniegu itp.) i usuń je, jeśli są obecne. Radiator należy czyścić dmuchawą i suchą, miękką ścierką lub miękką szczotką z włosia. NIE czyść radiatora wodą, żrącymi chemikaliami, środkami czyszczącymi itp.

9 Dane techniczne

Arkusz danych	3KTLM-G3	3.6KTLM-G3	4KTLM-G3	4.6KTLM-G3	5KTLM-G3	6KTLM-G3
Wejście (DC)						
Zalecana maks. moc wejściowa PV (Wp)	4500	5400	6000	7000	7500	9000
Maks. moc DC dla pojedynczego MPPT (W)	3500				3750	4500
Liczba MPPT	2					
Liczba wejść prądu stałego DC	1 dla każdego układu MPPT					
Maks. napięcie wejściowe (V)	600					
Napięcie rozruchu (V)	90					
Znamionowe napięcie wejściowe (V)	380					
Zakres napięcia roboczego MPPT (V)	80-550					
Zakres napięcia MPPT przy pełnej mocy (V)	200-500				210-500	260-500
Maks. prąd wejściowy MPPT (A)	15 / 15					
Maks. wejściowy prąd zwarcia na MPPT (A)	22.5 / 22.5					
Wyjście (AC)						
Moc znamionowa (W)	3000	3680	4000	4600	5000	6000
Maks. moc prądu zmiennego (VA)	3300	3680	4400	4600	5500	6000
Maks. prąd wyjściowy (A)	15	16	20	23	25	29
Nominalne napięcie sieci	L / N / PE, 230 Vac					
Zakres napięcia sieci	180 Vac-276 Vac (zgodnie z normą lokalną)					
Częstotliwość nominalna	50 Hz / 60 Hz					
Zakres częstotliwości sieci	45 Hz-55 Hz / 54 Hz-66 Hz (zgodnie z normą lokalną)					
Aktywny zakres regulacji mocy	0...100%					
THDi	< 3%					
Współczynnik mocy	1 wartość domyślna (regulowana +/-0,8)					

Wydajność		
Maks. sprawność	98.2%	98.4%
Sprawność europejska	97.3%	97.5%
Ochrona		
Zabezpieczenie przed odwrotną polaryzacją prądu stałego	Tak	
Wyłącznik DC	Opcjonalnie	
Ochrona bezpieczeństwa	Zabezpieczenie przed wispami, RCMU, zabezpieczenie wykrywające brak uziemienia	
SPD	MOV: Typu III standard	
Komunikacja		
Standardowy tryb komunikacji	RS485 / WiFi / Bluetooth, opcjonalnie: Ethernet	
Ochrona		
Zakres temperatury otoczenia	-30°C...+60°C	
Zużycie energii w nocy (W)	< 1	
Topologia	Beztransfatorowa	
Stopień ochrony	IP65	
Dopuszczalny zakres wilgotności względnej	0...100%	
Maks. wysokość pracy	4000 m	
Hałas	< 25 dB	
Masa (kg)	9,2	10
Chłodzenie	Naturalny	
Wymiar (mm)	349*344*164	
Wyświetlacz	LCD, aplikacja przez Bluetooth	
Gwarancja	12 lat, opcjonalnie: do 20 lat	
Standard		
EMC	EN 61000-6-2, EN 61000-6-3, EN 61000-3-2, EN 61000-3-3, EN 61000-3-11, EN 61000-3-12	
Normy bezpieczeństwa	IEC 62109-1 / 2, IEC62116, IEC 61727, IEC 61683, IEC 60068 (1, 2, 14, 30)	
Normy dotyczące sieci	VDE-AR-N 4105, VDE V 0126-1-1, V 0124-100, CEI 0-21, G98 / G99, C10 / 11, EN 50549, RD 1699	



Shenzhen SOFARSOLAR Co., Ltd.
11/F, Gaoxinqi Technology Building,
District 67, XingDong Community, XinAn Street,
Bao'an District, Shenzhen, China

SOFARSOLAR GmbH
Krämerstrasse 20
72764 Reutlingen
Niemcy

E-mail: service@sofarsolar.com
Strona internetowa: www.sofarsolar.com